

## 特点

- 符合 ISO 11898-2:2024 和 SAE J2284-1 至 SAE J2284-5 标准
- AEC-Q100 认证
- 拥有低功耗休眠模式以及待机模式
- 支持标准 CAN 唤醒帧的远程唤醒，兼容 ISO 11898-2:2024 标准的选择性唤醒帧远程唤醒
- 唤醒源诊断识别功能
- 支持总线端口 ±58V 耐压 (SIT1145AQ)，支持总线端口 ±70V 耐压 (SIT1145AQ/1)
- ±12V 接收器共模输入电压 (SIT1145AQ)，±30V 接收器共模输入电压 (SIT1145AQ/1)
- IO 口支持 3.3V 或 5V MCU
- 驱动器 (TXD) 显性超时功能
- VBAT、VCC 和 VIO 电源引脚上具有欠压保护
- 高速 CAN，支持 5Mbps 灵活数据速率 (Flexible Data-Rate)
- 带外部电源禁能引脚 INH
- -40°C 至 150°C 结温范围，且内置过温保护
- TXD 至 RXD 典型环路延时约 100ns
- 高抗电磁干扰能力
- 未上电节点不干扰总线
- 总线自主偏置功能
- SOP14 以及 DFN4.5×3.0-14 封装

## 产品外形示意图



图 1 提供绿色环保无铅封装

## 描述

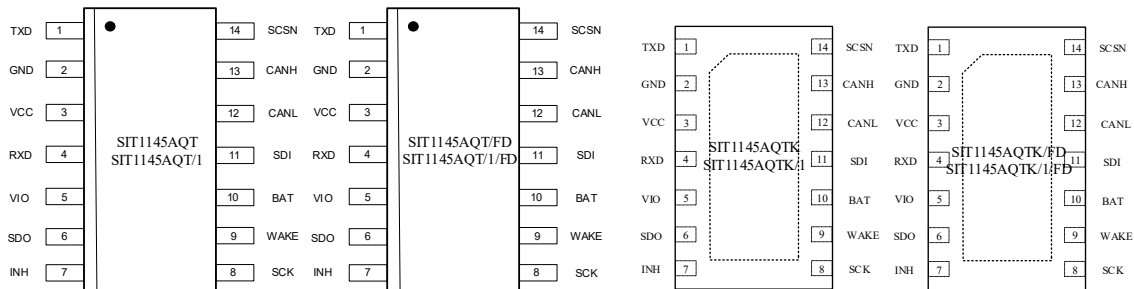
SIT1145AQ 是一款应用于 CAN 协议控制器和物理总线之间的接口芯片，支持 5Mbps 灵活数据速率 (Flexible Data-Rate)，具有在总线与 CAN 协议控制器之间进行差分信号传输的能力。SIT1145AQ 在待机和休眠模式下具有极低功耗，通过选择性唤醒功能支持符合 ISO 11898-2:2024 标准的 CAN 部分网络。

SIT1145AQ/FD 版本中嵌入了 CAN FD 屏蔽功能。该功能称为“FD-passive”，能在休眠/待机模式下等待有效唤醒帧时，忽略 CAN FD 帧。部分网络的这一附加功能完美适用于同时支持 CAN FD 和标准 CAN 2.0 通信的网络。它允许不需要传输 CAN FD 消息的普通 CAN 控制器，在 CAN FD 通信期间，保持部分网络休眠/待机模式，而不会产生总线错误。

SIT1145AQ 总线端口耐压可达 -58V 至 +58V，其中 SIT1145AQ/1 总线端口耐压可达 -70V 至 +70V，适用于 12V 或 24V 应用系统。SIT1145AQ 采用高级电源管理可调节整个节点的电源，并支持本地和

远程唤醒功能。I/O 电平自动调整至控制器的 I/O 电平，允许 SIT1145AQ 直接连接 3.3 V 至 5 V 的微控制器。SPI 接口用于收发器控制和状态信息检索。当电源关闭时，总线处于悬空态。

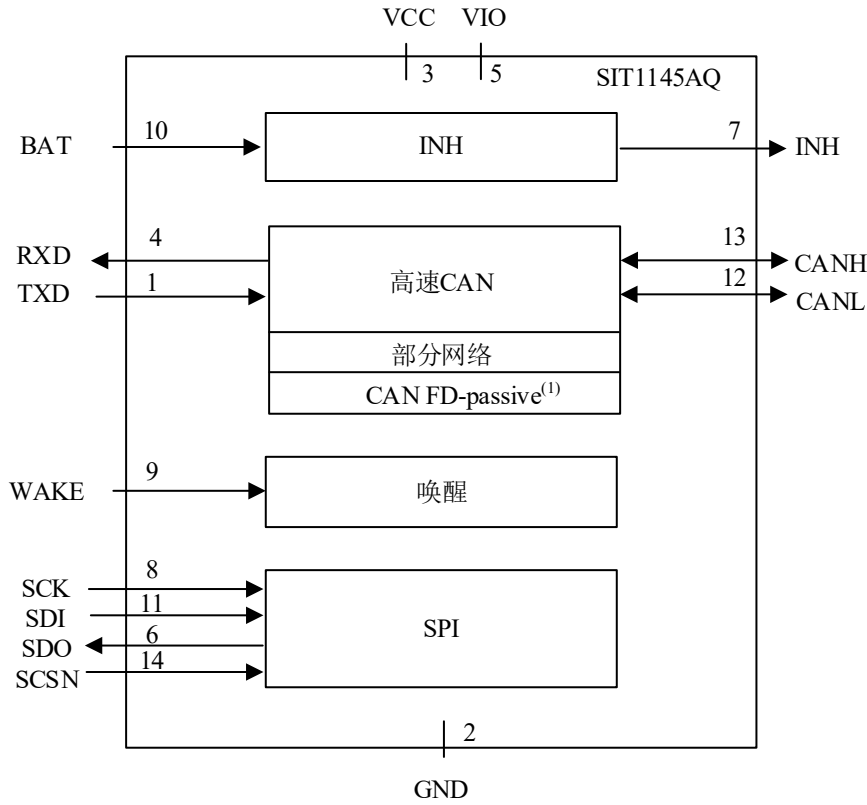
## 引脚分布图



## 引脚定义

引脚序号	引脚名称	引脚功能
1	TXD	发送器数据输入端
2	GND	地
3	VCC	5V 总线供电电源
4	RXD	接收器数据输出端
5	VIO	I/O 口供电电源
6	SDO	SPI 数据输出端
7	INH	输出开关，控制外部电压调制器
8	SCK	SPI 时钟输入端
9	WAKE	本地唤醒输入端口
10	BAT	电池供电电源
11	SDI	SPI 数据输入端
12	CANL	低电位 CAN 总线输入输出端
13	CANH	高电位 CAN 总线输入输出端
14	SCSN	SPI 芯片模式选择输入

注：DFN4.5×3.0-14 封装，可将背面焊盘与 PCB 板合适的“地”相连，以获得更好的散热性能。

**结构框图**


(1) 仅SIT1145AQT/FD、SIT1145AQTK/FD、SIT1145AQT/1/FD、SIT1145AQTK/1/FD

**图 2 SIT1145AQ 结构框图**
**建议工作状态**

参数	符号	大小	单位
BAT 供电电压	$V_{BAT}$	5.5~40	V
BAT 供电电压 (仅 SIT1145AQ/1)	$V_{BAT}$	4.5~40	V
VCC 供电电压	$V_{CC}$	4.5~5.5	V
VIO 供电电压	$V_{IO}$	2.85~5.5	V
VIO 供电电压 (仅 SIT1145AQ/1)	$V_{IO}$	2.8~5.5	V

参数	符号	大小	单位
BAT 断电检测阈值电压	$V_{th(det)poff}$	4.2~4.7	V
BAT 断电检测阈值电压 (仅 SIT1145AQ/1)	$V_{th(det)poff}$	2.8~3.3	V
VCC 欠压检测电压	$V_{uvd(VCC)}$	4.0~4.5	V
VIO 欠压检测电压	$V_{uvd(VIO)}$	2.5~2.85	V
VIO 欠压检测电压 (仅 SIT1145AQ/1)	$V_{uvd(VIO)}$	2.3~2.8	V
CANH 的电压	$V_{CANH}$	-58~58	V
CANH 的电压 (仅 SIT1145AQ/1)	$V_{CANH}$	-70~70	V
CANL 的电压	$V_{CANL}$	-58~58	V
CANL 的电压 (仅 SIT1145AQ/1)	$V_{CANL}$	-70~70	V
工作环境温度	$T_A$	-40~125	°C

**极限参数**

参数	符号	大小	单位
电池电源电压	$V_{BAT}$	-0.2~+40	V
总线供电电源电压	$V_{CC}, V_{IO}$	-0.2~+6	V
WAKE, INH 端口电压	$V_{WAKE}, V_{INH}$	-0.2~+40	V
WAKE, INH 端口电压 (仅 SIT1145AQ/1)	$V_{WAKE}, V_{INH}$	-18~+40	V
MCU 侧端口电压	$V_{TXD}, V_{RXD}, V_{SDI}, V_{SDO},$ $V_{SCK}, V_{SCSN}$	-0.2~+6	V
总线侧输入电压	$V_{CANH}, V_{CANL}$	-58~+58	V
总线侧输入电压 (仅 SIT1145AQ/1)	$V_{CANH}, V_{CANL}$	-70~+70	V
总线差分输入电压	$V_{(CANH-CANL)}$	-40~+40	V
总线侧输入电压 (仅 SIT1145AQ/1)	$V_{CANH}, V_{CANL}$	-70~+70	V
存储工作温度范围	$T_{stg}$	-55~150	°C

最大极限参数值是指超过这些值可能会使器件发生不可恢复的损坏。在这些条件之下是不利于器件正常运作的，器件连续工作在最大允许额定值下可能影响器件可靠性，所有的电压的参考点为地。

**热阻信息**

参数	符号	条件	大小	单位
$R_{\theta JA}$	Junction-to-ambient thermal resistance	SOP14	91	°C/W
		DFN4.5*3-14	36	°C/W
$R_{\theta JC}$	Junction-to-case thermal resistance	SOP14	42	°C/W
		DFN4.5*3-14	32	°C/W

系统工作模式跳转图

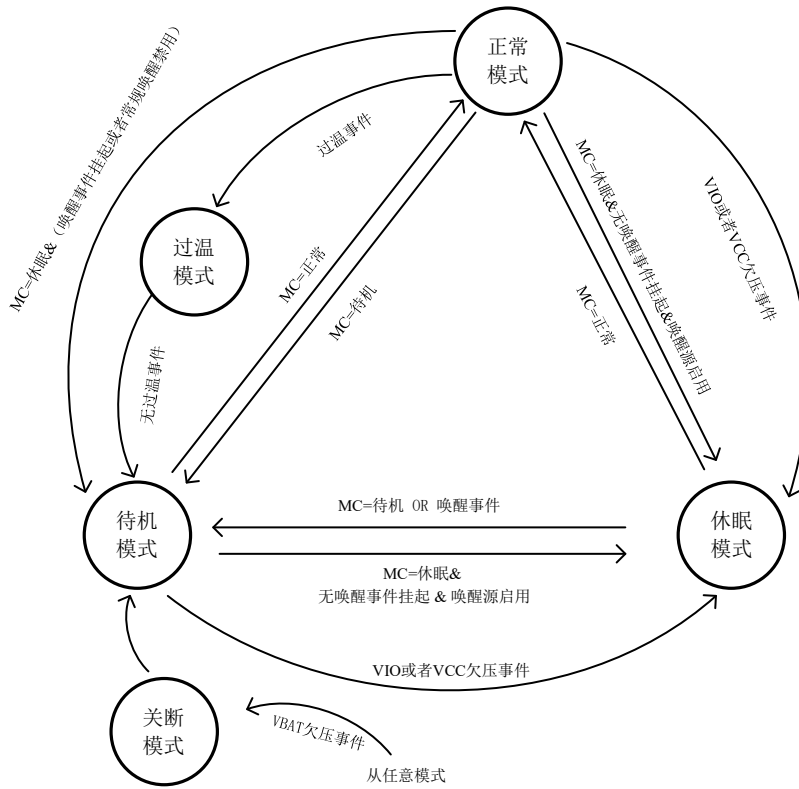


图3 系统控制器状态转换图

**系统功能描述**
**系统控制器**

SIT1145AQ 将 SIT1043 的功能与符合 ISO 11898-2:2024 标准的 CAN 局部网络和自主总线偏置相结合，是一款独立的高速 CAN 收发器。该收发器内置多种故障安全和诊断功能，拥有更强的系统可靠性和高级的电源管理。

系统控制器管理寄存器配置，并控制 SIT1145AQ 的内部功能。可收集详细的器件状态信息，发送至微控制器。

系统控制器包含一个状态机，支持五种工作模式：正常、待机、休眠、过温和关断。状态转换如图 3 所示。

**正常模式**

正常模式是主动运行模式。在此模式下，SIT1145AQ 完全正常工作。所有设备硬件均可用并可被激活（参见表 1）。

通过 SPI 命令（MC=111），可以从待机或休眠模式中选择正常模式。

**待机模式**

待机模式是 SIT1145AQ 的一级省电模式，具有低功耗特性。在待机模式下，收发器无法发送或接收数据，但由于 INH 引脚仍然保持有效状态，因此由该引脚控制的稳压器也处于有效状态。

如果启用远程 CAN 唤醒（CWE=1；表 19），接收器将通过监控总线活动来获取唤醒请求。当总线不活动时，总线引脚偏置到 GND；当总线活动时，总线引脚偏置到大约 2.5 V（自主偏置）。CAN 唤醒可通过标准唤醒模式或选择性唤醒模式进行唤醒（当 CPNC=PNCOK=1 时，使能选择性唤醒；否则启用标准唤醒）。当检测到任何唤醒使能或中断事件时，引脚 RXD 被强制拉低（参见“[通过引脚 RXD 进行唤醒和中断事件诊断](#)”）。

当有以下情况时，SIT1145AQ 将切换到待机模式：

- 在关断模式下，电池电压上升到芯片开启检测阈值  $V_{th(det)pon}$  以上。
- 在过温模式下，芯片温度降至过温保护释放阈值  $T_{th(rel)otp}$  以下。
- 在休眠模式下，发生唤醒或中断事件（参见“[通过引脚 RXD 进行唤醒和中断事件诊断](#)”）。
- 在休眠模式或正常模式下，通过 SPI 命令（MC=100）。
- 在正常模式下，在唤醒事件挂起或所有唤醒源禁用时，通过 SPI 命令（MC=001）选择休眠模式。

**休眠模式**

休眠模式是 SIT1145AQ 的第二级省电模式。在休眠模式下，收发器的行为与待机模式相同：引脚 INH 设置为高阻态。由 INH 引脚控制的稳压器将被关闭，流入 BAT 引脚的电流将降至最低。

任何唤醒使能或中断事件（SPIF 除外）或 SPI 命令（只要连接了有效的 VIO 电压），都会将收发器从休眠模式中唤醒。

可以通过 SPI 命令 (MC=001) 从正常或待机模式中选择休眠模式。收到此命令后, SIT1145AQ 将切换到休眠模式。前提是没有挂起的唤醒事件和至少一个常规唤醒源使能 (CAN 总线或 WAKE 引脚; 参见“[通过引脚 RXD 进行唤醒和中断事件诊断](#)”)。当这些条件之一未满足时, 任何进入休眠模式的尝试都会导致 SIT1145AQ 切换到待机模式。

如果检测到  $V_{IO}$  或者  $V_{CC}$  欠压事件 ( $V_{CC}/V_{IO} < V_{uvd}(V_{CC})/V_{uvd}(V_{IO})$ ) 的时间大于  $t_{det}(uv)(V_{CC})/t_{det}(uv)(V_{IO})$ , SIT1145AQ 将在  $t_{d}(uvd-sleep)$  后被迫切换到休眠模式。在这种情况下, 所有挂起的唤醒事件将被清除。CAN 唤醒 (CWE=1) 和通过 WAKE 引脚的本地唤醒使能 (WPFE=WPFE=1), 以避免系统锁死 (参见“[VCC/VIO 欠压保护](#)”) 同时选择性唤醒被禁用 (CPNC=0)。

主状态寄存器中的状态位 FSMS (表 3) 表示休眠模式是通过 SPI 命令选择的 (FSMS=0), 还是由 VCC 或 VIO 的欠压事件强制的 (FSMS=1)。SIT1145AQ 从休眠模式唤醒后, 可以读取该位, 以便于如果欠压事件被迫转换到休眠模式 (FSMS=1), 则重新调整 CWE、WPFE、WPFE 和 CPNC 的设置。

### 关断模式

当电池电压过低而无法为 IC 供电时, SIT1145AQ 将处于关断模式。这是首次连接电池时的默认模式。如果电池电压降至关断阈值 ( $V_{th(det)poff}$ ) 以下, 无论 SIT1145AQ 处于何种模式都将切换至关断模式。在关断模式下, CAN 引脚和 INH 引脚处于高阻态。

当电池供电电压升至上电阈值 ( $V_{th(det)pon}$ ) 以上时, SIT1145AQ 开始启动, 触发初始化程序。  $t_{startup}$  后, SIT1145AQ 将切换到待机模式。

### 过温模式

过温模式是为了防止 SIT1145AQ 因温度过高而受损。当芯片温度升至过温阈值  $T_{th(act)otp}$  以上时, SIT1145AQ 会立即从正常模式切换到过温模式。

为了防止过温导致数据丢失, 当 IC 温度升至过温警告阈值 ( $T_{th(warn)otp}$ ) 以上时, SIT1145AQ 会发出警告。发生这种情况时, 状态位 OTWS 置 1, 如果启用 (OTWE=1), 则会发生过温中断 (OTW=1)。

在过温模式下, CAN 发射器和接收器禁用, CAN 引脚处于高阻态。唤醒事件将不会被检测到, 但是即将发生的唤醒仍将在引脚 RXD 上用低电平标识, 这将在过温事件被清除后持续存在。

SIT1145AQ 退出过温模式:

- 如果芯片温度下降到过温保护释放阈值  $T_{th(rel)otp}$  以下, 则切换到待机模式
- 如果设备被迫切换到关断模式 ( $V_{BAT} < V_{th(det)poff}$ )

表 1 功能模块的硬件特征

功能块	运行模式				
	关断	待机	正常	休眠	过温
SPI	禁用	激活	激活	如果VIO上电, 则激活 <sup>(1)</sup>	禁用
INH	高阻态	$V_{BAT}$ 电平	$V_{BAT}$ 电平	高阻态	$V_{BAT}$ 电平



功能块	运行模式				
	关断	待机	正常	休眠	过温
CAN	关断	离线	主动/离线/只听（由 CMC 位决定；见表4）	离线	关断
RXD	V <sub>IO</sub> 电平	V <sub>IO</sub> 电平/ 如果检测到唤醒事件，则为低电平	如果 CMC=01/10/11，CAN 比特流；否则与待机或休眠相同	V <sub>IO</sub> 电平/如果检测到唤醒事件，则为低电平	V <sub>IO</sub> 电平/如果检测到唤醒事件，则为低电平

(1) SPI 速度在休眠模式下受到限制（参见“[动态参数](#)”）。

## 系统控制寄存器

工作模式通过模式控制寄存器中的位 MC 选择。模式控制寄存器通过 SPI 地址 0x01 访问。

**表 2 模式控制寄存器（地址 01h）**

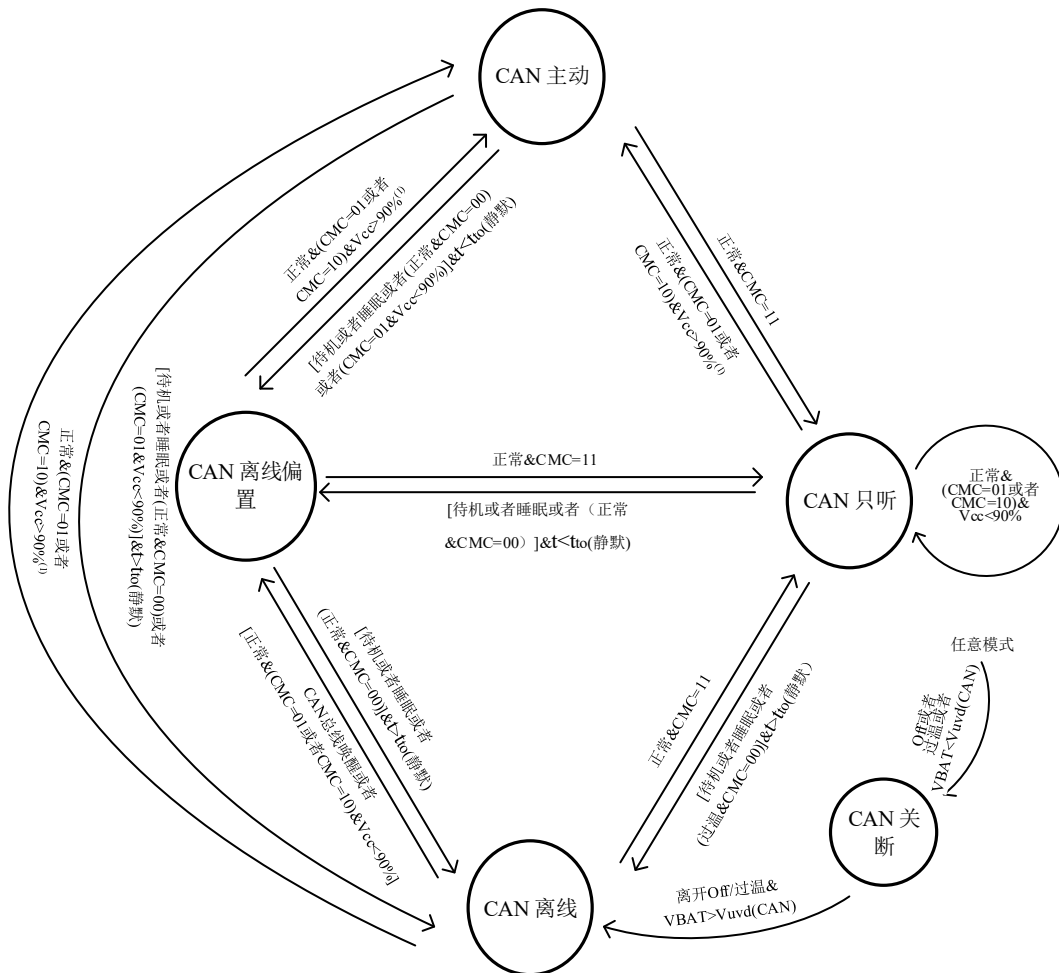
位	标识	访问形式	值	描述
7:3	保留位	读	-	
2:0	MC	读/写		模式控制：
			001	休眠模式
			100	待机模式
			111	正常模式

通过访问主状态寄存器，可以监控过温警告标志的状态，并确定 SIT1145AQ 在初始上电后是否已进入正常模式。位 FSMS 表示最近的休眠模式转换是由欠压事件触发还是 SPI 命令触发的。

**表 3 主状态寄存器（地址 03h）**

位	标识	访问形式	值	描述
7	FSMS	只读		休眠模式转换状态：
			0	SPI 命令触发转换到休眠模式
			1	V <sub>CC</sub> 和/或V <sub>IO</sub> 的欠压迫使其转换到休眠模式
6	OTWS	只读		过温警告状态：
			0	IC 温度低于过温警告阈值
			1	IC 温度高于过温警告阈值
5	NMS	只读		正常模式状态：
			0	SIT1145AQ 已进入过正常模式（上电后）
			1	SIT1145AQ 已通电，但尚未进入过正常模式
4:0	保留位	只读	-	

CAN 收发器状态跳转图



(1)如果 TXD 引脚保持低电平（例如通过短路接地），为防止总线被驱动至永久性的显性状态，收发器将不会切换到 CAN 主动模式。

图 4 CAN 收发器状态转换图

## CAN 功能描述

### CAN 控制器

集成式高速 CAN 收发器设计用于比特率高达 1Mbit/s 的主动通信，为 CAN 协议控制器提供差分发送和接收能力。该收发器符合 ISO 11898-2:2016 标准（定义了具有选择性唤醒功能和自主总线偏置的高速 CAN）。CAN 发射器通过引脚 VCC 供电，而 CAN 接收器通过引脚 BAT 供电。SIT1145AQ 包括了关于环路延迟对称性的额外时序参数，以确保在 CAN FD 网络中使用的高达 5 Mbit/s 的数据速率下快速可靠通信。

CAN 收发器支持自主 CAN 偏置，有助于将 RF 辐射降至最低。当收发器处于活动或只听模式（CMC=01/10/11）时，CANH 和 CANL 始终偏置到 2.5 V。

如果总线上有活动（CAN 离线偏置模式），自主偏置在 CAN 离线模式下被激活到 2.5V；如果总线上无活动且  $t > t_{to(silence)}$ （CAN 离线模式），则偏置到 GND。

这在由于微控制器故障而禁用节点或启用 CAN 部分联网时非常有用。SIT1145AQ 确保 CAN 总线正确偏置，以避免干扰其它节点之间正在进行的通信。自主 CAN 偏置电压直接来自  $V_{BAT}$ 。

集成式 CAN 收发器支持四种工作模式：主动、只听、离线和离线偏置（参见图 3）。CAN 收发器的工作模式取决于 SIT1145AQ 的工作模式和 CAN 控制寄存器中 CMC 位的设置（表 4）。

当 SIT1145AQ 处于正常模式时，可以通过 CAN 控制寄存器中的位 CMC 选择 CAN 收发器工作模式（离线、主动或只听模式，见表 4）。当 SIT1145AQ 处于待机或休眠模式时，收发器被强制进入离线或离线偏置模式（取决于总线活动）。

### CAN 主动模式

在 CAN 主动模式下，收发器可以通过 CANH 和 CANL 发送和接收数据。差分接收器将总线上的模拟数据转换为数字数据，并通过 RXD 引脚输出。发射器将 CAN 控制器产生的数字数据（TXD 引脚上的输入）转换成适合通过 CANH 和 CANL 总线传输的模拟信号。

当 CMC=01 或 10 时，CAN 主动模式被选择。当 CMC=01 时，VCC 欠压检测使能，当 VCC 上的电压降至  $V_{uvd(VCC)}$  以下时，收发器切换至 CAN 离线或 CAN 离线偏置模式。当 CMC=10 时，VCC 欠压检测被禁用。发射器将保持激活状态，直到 SIT1145AQ 因 VCC 欠压事件而被迫进入休眠模式，然后收发器将切换到 CAN 离线或 CAN 离线偏置模式。

当出现以下情况时，CAN 收发器处于主动模式：

- SIT1145AQ 处于正常模式（MC=111），并且通过将 CAN 控制寄存器中的 CMC 位设为 01 或 10 来使能 CAN 收发器（参见表 4）；如果 CMC=01，则引脚 VCC 上的电压高于 VCC 欠压检测阈值（ $V_{uvd(VCC)}$ ）。

当通过位 CMC 选择 CAN 主动模式时，如果引脚 TXD 保持低电平（例如，通过对 GND 短路），收发器将不会进入 CAN 主动模式，而是切换到或保持在 CAN 只听模式，并保持只听模式，直到引脚 TXD 变为高电平，以防止硬件和/或软件应用程序故障将总线线路驱动到显性状态。

在 CAN 主动模式下，CAN 偏置电压来源于 VCC。

应用程序可以通过读取收发器状态寄存器中的 CAN 收发器状态（CTS）位来确定 CAN 收发器是准备好发送/接收数据还是被禁用（表 5）。

### CAN 只听模式

CAN 只听模式允许 SIT1145AQ 在收发器禁用时监控总线活动，并且不会影响总线电平。这个模式可用于需要监听总线但不需要发送或接收数据的开发工具，或用于软件驱动的选择性唤醒。专用微控制器可用于选择性唤醒，提供嵌入式低功耗 CAN 引擎，用于监控总线的潜在唤醒事件。

在只听模式下，CAN 发射器被禁用，从而降低了功耗。CAN 接收器和 CAN 偏置保持激活。这使得主机微控制器能够切换到低功耗模式，在这种模式下，嵌入式 CAN 协议控制器保持活动状态，等待唤醒微控制器的信号。

当出现以下情况时，CAN 收发器处于只听模式：

- SIT1145AQ 处于正常模式，CMC=11

当 TXD 为低电平通过 CMC=01 或 10 选择 CAN 主动模式时，CAN 收发器会进入只听模式，如果 VCC 上的电压低于欠压阈值  $V_{\text{uvd}}(V_{\text{CC}})$  时，CAN 收发器不会离开只听模式。

### CAN 离线和离线偏置模式

在 CAN 离线模式下，如果启用了 CAN 唤醒检测（CWE=1），收发器将监控 CAN 总线的唤醒事件，CANH 和 CANL 偏向 GND。

CAN 离线偏置模式与 CAN 离线模式相同，只是 CAN 总线偏置至 2.5 V。当收发器处于 CAN 离线模式时，如果在 CAN 总线上检测到活动，此模式会自动激活。如果 CAN 总线静音（无 CAN 总线边沿）时间超过  $t_{\text{to(silence)}}$ ，收发器将返回到 CAN 离线模式。

在下列情况下，CAN 收发器从 CAN 主动模式或 CAN 只听模式切换到 CAN 离线模式：

- SIT1145AQ 切换到待机或休眠模式，或者
- SIT1145AQ 处于正常模式，CMC=00

CAN 总线处于不活动状态的时间至少为  $t_{\text{to(silence)}}$ 。如果 CAN 总线不活动的时间少于  $t_{\text{to(silence)}}$ ，CAN 收发器将首先切换至 CAN 离线偏置模式，一旦总线静音时间超过  $t_{\text{to(silence)}}$  后，将切换到 CAN 离线模式。

如果 CMC=01 且 VCC 上的电压降至欠压阈值以下，或者如果 SIT1145AQ 为响应 VCC 欠压事件切换至休眠模式且 CMC=10，都会使 CAN 收发器从主动模式切换至 CAN 离线或离线偏置模式。

CAN 收发器切换到 CAN 离线模式：

- 如果  $t > t_{\text{to(silence)}}$  时总线上未检测到任何活动（无 CAN 边沿），或
- 当 SIT1145AQ 从关断或过温模式切换到待机模式时，

CAN 收发器从 CAN 离线模式切换到 CAN 离线偏置模式，如果：

- 在 CAN 总线上检测到标准唤醒模式，或者，
- CAN 收发器处于正常模式，CMC=01 或 10 且  $V_{\text{CC}} < 90\%$ 。

## CAN 关断模式

当出现以下情况时，CAN 收发器完全关闭，总线悬空：

- SIT1145AQ 切换到关断或过温模式，或者
- $V_{BAT}$  降至 CAN 接收器欠压检测阈值  $V_{uvd(CAN)}$  以下，

当  $V_{BAT}$  升至欠压恢复阈值 ( $V_{uvr(CAN)}$ ) 以上且 CAN 收发器不再处于关断/过温模式时，它将在进入 CAN 离线模式时再次开启。当 CAN 收发器的电池电源丢失时，CAN 关断模式可防止反向电流从总线流出。

## CAN 标准唤醒（局部网络未启用）

如果 CAN 收发器处于离线模式且 CAN 唤醒使能 ( $CWE=1$ )，但 CAN 选择性唤醒禁用 ( $CPNC=0$  或  $PNCOK=0$ )，SIT1145AQ 将监控总线的标准唤醒模式。

接收器输入端的滤波器可防止自主瞬变或 EMI 引起不必要的唤醒事件。这种滤波有助于避免伪唤醒事件。一个伪唤醒序列可能由主相位总线或总线上的噪声或尖峰导致的主相位触发。

当总线上检测到专用唤醒模式（ISO 11898-2:2016 规定）时，SIT1145AQ 从待机或休眠模式中唤醒。

唤醒模式包括：

- 一个显性阶段至少是  $t_{wake(busdom)}$ ，然后是
- 至少是  $t_{wake(busrec)}$  的隐性阶段，随后是
- 至少是  $t_{wake(busdom)}$  的显性阶段

如果上述相位之间的显性或隐性位分别比  $t_{wake(busdom)}$  和  $t_{wake(busrec)}$  短，将被忽略。

完整的显性-隐性-显性模式必须在  $t_{to(wake)bus}$  内接收，才能被识别为有效的唤醒模式（参见图 5）。否则，内部唤醒逻辑复位。然后需要重新发送完整的唤醒模式来触发唤醒事件。引脚 RXD 保持高电平，直到唤醒事件被触发。

当在总线上检测到有效的 CAN 唤醒模式时，收发器事件状态寄存器中的唤醒位 CW 被置位（参见表 16）且引脚 RXD 被拉低。如果 SIT1145AQ 在检测到唤醒模式时处于休眠模式，它会将引脚 INH 切换到 VBAT，以激活外部电压调节器（例如为 VCC 和 VIO 供电）并进入待机模式。

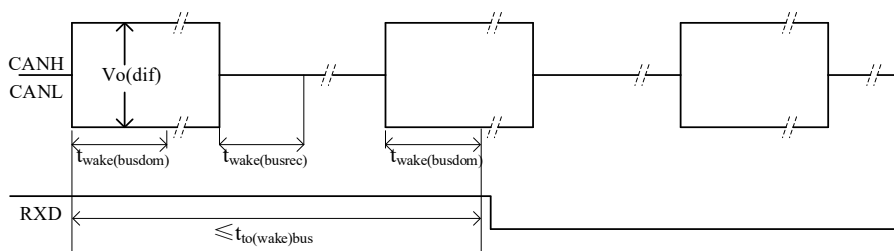


图 5 唤醒时序与波形

**CAN 控制和收发器状态寄存器**
**表 4 CAN 控制寄存器（地址 20h）**

位	标识	访问形式	值	描述
7	保留位	只读	-	
6	CFDC	读/写		CAN FD允许偏差（仅SIT1145AQ/FD；否则忽略）
			0	禁用CAN FD允许偏差
			1	启用CAN FD允许偏差
5	PNCOK	读/写		CAN部分网络配置
			0	部分网络寄存器配置无效（仅通过标准唤醒模式唤醒）
			1	部分网络寄存器配置成功
4	CPNC	读/写		CAN选择性唤醒；启用时，节点是局部网络的一部分：
			0	禁用CAN选择性唤醒
			1	启用CAN选择性唤醒
3:2	保留位	只读	-	
1:0	CMC	读/写		CAN收发器工作模式选择：
			00	离线模式
			01	主动模式（当SIT1145AQ处于正常模式时）；V <sub>CC</sub> 欠压检测激活；转换到主动模式并保持，需要V <sub>CC</sub> 高于欠压阈值
			10	主动模式（当SIT1145AQ处于正常模式时）；V <sub>CC</sub> 欠压检测无效；转换到主动模式，需要V <sub>CC</sub> 高于欠压阈值
			11	只听模式

**表 5 收发器状态寄存器（地址 22h）**

位	标识	访问形式	值	描述
7	CTS	只读		CAN收发器状态：
			0	CAN收发器未处于主动模式
			1	CAN收发器处于主动模式
6	CPNERR	只读		CAN局部联网错误状态：
			0	未检测到CAN局部网络错误（PNFDE=0且PNCOK=1）



位	标识	访问形式	值	描述
			1	检测到CAN局部网络错误（PNFDE=1或PNCOK=0）；仅通过标准唤醒模式唤醒
5	CPNS	只读		CAN局部联网状态：
			0	检测到CAN部分网络配置错误（PNCOK=0）
			1	CAN部分网络配置正常（PNCOK=1）
4	COSCS	只读		CAN振荡器状态：
			0	CAN局部网络振荡器不在目标频率下运行
			1	CAN局部网络振荡器运行在目标频率
3	CBSS	只读		CAN总线静音状态：
			0	CAN总线活动（总线上检测到通信）
			1	CAN总线不活动（时间长于 $t_{to(silence)}$ ）
2	保留位	只读	-	
1	VCS <sup>(1)</sup>	只读		VCC电源电压状态：
			0	V <sub>CC</sub> 高于欠压检测阈值（V <sub>uvd</sub> (VCC)）
			1	V <sub>CC</sub> 低于欠压检测阈值（V <sub>uvd</sub> (VCC)）
0	CFS	只读		CAN故障状态：
			0	未检测到TXD显性超时事件
			1	TXD显性超时事件，CAN发射器被禁用

(1) 仅当 CMC=01 的时候激活。

## CAN 局部网络

为了响应专用的唤醒帧（WUF），局部网络允许 CAN 网络中的节点被选择性唤醒。只有在功能上需要的节点在总线上是活动的，而其他节点在需要之前都保持低功耗模式。

如果 CAN 唤醒（CWE=1）和 CAN 选择性唤醒（CPNC=1）均使能，并且部分网络寄存器配置正确（PNCOK=1），收发器会监控总线上的专用 CAN 唤醒帧。

### 唤醒帧（WUF）

根据 ISO11898-1:2015 规定的 CAN 唤醒帧，由标识符段（ID）、数据长度码（DLC）、数据字段和 CRC 分隔符的循环冗余检查（CRC）码组成。

唤醒帧格式包括：标准标识符（11 位）或扩展标识符（29 位），可以通过帧控制寄存器中的位 IDE 进行选择（表 9）。

有效的 WUF 标识符被定义并存储在 ID 寄存器中（表 7）。可以定义 ID 掩码，以允许一组标识符被单个节点识别为有效的。在掩码寄存器（表 8）中可以定义标识符掩码，其中 1 表示“无关位”。

在图 6 所示标准帧格式的示例中，11 位标识符定义被为 0x1A0。标识符存储在 ID 寄存 2（0x29）和 3（0x2A）中。ID 掩码的三个最低有效位，即 ID 掩码寄存器 2（0x2D）的位 2 至 4 设置为 1，即

相应的标识符位是“无关位”。这意味着在接收到的 WUF（从 0x1A0 到 0x1A7）这八个不同标识符中的任何一个，都将被识别为有效的唤醒帧。

### SIT1145AQ SPI设置

<b>11位标识符域:</b> 0x1A0存储在ID寄存器2和3中	0	0	1	1	0	1	0	0	0	0	0
<b>ID掩码:</b> 0x007存储在掩码寄存器2和3中	0	0	0	0	0	0	0	0	1	1	1
<b>有效唤醒ID段:</b> 0x1A0 to 0x1A7	0	0	1	1	0	1	0	0	x	x	x

图6 评估选择性唤醒帧中的ID字段

指示节点的数据字段将被唤醒。在数据字段中，节点组可以预先定义，并与数据掩码中的位相关联。通过将输入数据字段与数据掩码进行比较，可以用一条唤醒信息同时唤醒多组节点。

数据长度代码（帧控制寄存器中的 DLC 位；[表9](#)）决定 CAN 唤醒帧的数据字段中预期的数据字节数（0 到 8 之间）。如果期望有一个或多个数据字节（DLC≠0000），则在数据场中至少有一个位接收到的唤醒帧的字段必须设置为 1，并且在收发器中相对应的数据掩码寄存器（见[表10](#)）至少有一个等效位也必须设置为 1 才能成功唤醒。每一对匹配的数据位表示一组要被激活的节点（由于数据字段最长为 8 个字节，因此最多可以定义 64 组节点）。

如果 DLC=0000，WUF 包含有效标识符并且接收到的数据长度码为 0000，则不考虑数据掩码，节点都会被唤醒。如果 DLC≠0000 且所有数据掩码都设置为 0，则无法通过 CAN 总线唤醒设备（注意：默认情况下，所有的数据掩码都为 1；见[表28](#)）。如果 WUF 包含有效 ID，但 DLC（在帧控制寄存器和 WUF 中）不匹配，则数据场被忽略，不会唤醒任何节点。

在[图7](#)所示的示例中，数据字段由一个字节组成（DLC=1）。这意味着，在接收到的唤醒帧中的数据段和已配置的数据掩码 7 进行对比（存储在地址 6Fh；见[表10](#)和[图8](#)）。在示例中，数据掩码 7 被定义为 10101000。这意味着，如果数据帧中相应的位被设置为 1，则最多可以唤醒 3 组节点（组 1、3 和 5）。

[图7](#)所示，显示的接收到的消息可能会唤醒 3 组节点：第 3、4 和 5 组。当消息数据位与配置的数据掩码（DM7）比较时，发现 2 个匹配（组 3、5）。

	DLC						数据标识7					
储存的数据	0	0	0	1	1	0	1	0	1	0	0	0
	组:		1	2	3	4	5	6	7	8		
接收的信息	0	0	0	1	0	0	1	1	1	0	0	0

图7 在选择性唤醒帧中评估数据字段



数据长度码和数据字段可以从唤醒帧的评估中排除。如果位 PNDM=0，则仅评估标识符字段，以确定 CAN 帧是否包含有效的唤醒消息。如果 PNDM=1（默认值），则数据场包含在唤醒滤波中。

当 PNDM=0 时，在以下情况下，检测到有效唤醒消息，并捕捉到唤醒事件（CW 设为 1）：

- ▶ 滤波后，接收到的唤醒帧中的标识符字段与 ID 寄存器中的模式匹配；
- ▶ 接收帧中的 CRC 字段（包括一个隐性 CRC 定界符）被正确接收。

当 PNDM=1 时，在以下情况下检测到有效唤醒消息：

- ▶ 滤波后，接收到的唤醒帧中的标识符字段与 ID 寄存器中的模式匹配；
- ▶ 该帧不是远程帧；
- ▶ 接收到的 CAN 帧中的数据长度码与配置的数据长度码（DLC 位）匹配；
- ▶ 如果数据长度代码大于 0，则在接收的 CAN 帧中的数据场中至少有一个位为 1，在相关的数据掩码寄存器中对应的位为 1；
- ▶ 接收帧中的 CRC 字段（包括隐性 CRC 定界符）被正确接收。

在 ACK 段之前，如果 SIT1145AQ 接收到包含错误的 CAN 帧（例如“填充”错误），内部错误计数器数值将递增。如果收到的 CAN 帧在 ACK 段前没有出现任何错误，则计数器数值递减。在 CRC 定界符之后和下一个 SOF 之前，接收的数据被部分网络模块忽略。如果计数器数值溢出（计数值>31），则捕捉到帧检测错误（PNFDE=1），设备被唤醒；当关闭偏置并重新启用部分联网时，计数器数值被重置为零。

当应用软件将 PNCOK 设置为 1 时，认为部分网络配置正确。SIT1145AQ 在对任何 CAN 部分网络配置寄存器进行写访问后，会将 PNCOK 清零。

如果选择性唤醒被禁用（CPNC=0）或部分网络配置不正确（PNCOK=0），并且在 CAN 唤醒开启时（CWE=1），CAN 收发器处于离线模式下，则任何有效的唤醒模式（根据 ISO 11898-2:2016）都将触发唤醒事件。

如果 CAN 收发器不处于离线模式（CMC≠00）或 CAN 唤醒被禁用（CWE=0），CAN 总线上的所有唤醒方式都将被忽略。

在选择性唤醒期间，CAN 比特率支持 50 kbit/s、100 kbit/s、125 kbit/s、250 kbit/s、500 kbit/s 和 1 Mbit/s。比特率通过位 CDR 选择（参见表 6）。

## CAN FD 帧

CAN FD 代表“具有灵活数据速率的 CAN”。它基于 ISO 11898-1:2015 规定的 CAN 协议。

CAN FD 正被逐步引入汽车市场。随着时间的推移，所有 CAN 控制器将被要求符合新标准（启用“FD-active”节点）或至少容忍 CAN FD 通信（启用“FD-passive”节点）。SIT1145AQ/FD 类型通过专门的部分网络协议来支持“FD-passive”功能。

这些类型可以配置为将 CAN FD 帧识别为有效帧。当 CFDC=1 时，每当接收到一个 CAN FD 帧的控制字段，错误计数器就会递减。部分网络使能时，SIT1145AQ/FD 保持在低功耗模式（CAN FD-passive）。即使 PNDM=0 且帧包含有效 ID，CAN FD 帧也不会被识别为有效唤醒帧。收到 CAN FD 帧的控制字段后，SIT1145AQ/FD 会忽略更多总线信号，直到再次检测到总线空闲。

CAN FD passive 支持仲裁和数据比特率之间高达 1:8 的比率，没有不必要的唤醒。ISO 11898-2:2016 定义的 CAN FD 滤波参数和 SAE J2284 支持高达 1:4 的比率，最大支持的比特数据比特率为 2

Mbit/s，最大仲裁速度为 500 kbit/s。

当 CFDC=0 时，SIT1145AQ 和 SIT1145AQ/FD 型号中的部分网络模块将 CAN FD 帧解释为错误帧。因此，当接收到 CAN FD 帧时，错误计数器递增。如果 CAN FD 帧与有效 CAN 帧之比超过触发错误计数器溢出的阈值，则位 PNFDE 置 1，收发器唤醒。

## CAN 部分网络配置寄存器

用于配置 CAN 局部网络的专用寄存器。

**表 6 数据速率寄存器（地址 26h）**

位	标识	访问形式	值	描述
7:3	保留位	只读	-	
2:0	CDR	读/写		CAN数据速率选择:
			000	50kbit/s
			001	100kbit/s
			010	125kbit/s
			011	250kbit/s
			100	保留位（备用；当前选择500 kbit/s）
			101	500kbit/s
			110	保留位（备用；当前选择500 kbit/s）
111	1000kbit/s			

**表 7 ID 寄存器 0 至 3（地址 27h 至 2Ah）**

地址	位	标识	访问形式	值	描述
27h	7:0	ID7:ID0	读/写	-	扩展帧格式的ID7至ID0位
28h	7:0	ID15:ID08	读/写	-	扩展帧格式的ID15至ID8位
29h	7:2	ID23:ID18	读/写	-	扩展帧格式的ID23到ID18位 标准帧格式的ID5到ID0位
	1:0	ID17:ID16	读/写	-	扩展帧格式的ID17至ID16位
2Ah	7:5	保留位	只读	-	
	4:0	ID28:ID24	读/写	-	扩展帧格式的ID28到ID24位 标准帧格式的ID10到ID6位

**表 8 ID 掩码寄存器 0 至 3（地址 2Bh 至 2Eh）**

地址	位	标识	访问形式	值	描述
2Bh	7:0	M7:M0	读/写	-	扩展帧格式的ID掩码位7至0
2Ch	7:0	M15:M8	读/写	-	扩展帧格式的ID掩码位15至8
2Dh	7:2	M23:M18	读/写	-	扩展帧格式的ID掩码位23至18

地址	位	标识	访问形式	值	描述
					标准帧格式的ID掩码位5至0
	1:0	M17:M16	读/写	-	扩展帧格式的ID掩码位17至16
2Eh	7:5	保留位	只读	-	
2Eh	4:0	M28:M24	读/写	-	扩展帧格式的ID掩码位28至24 标准帧格式的ID掩码位10至6

**表 9 帧控制寄存器（地址 2Fh）**

位	标识	访问形式	值	描述
7	IDE	读/写	-	标识符格式:
			0	标准帧格式（11位）
			1	扩展帧格式（29位）
6	PNDM	读/写	-	部分网络数据掩码:
			0	数据长度代码和数据字段与唤醒无关
			1	唤醒时评估数据长度代码和数据字段
5:4	保留位	只读	-	
3:0	DLC	读/写		CAN帧中预期的数据字节数:
			0000	0
			0001	1
			0010	2
			0011	3
			0100	4
			0101	5
			0110	6
			0111	7
			1000	8
			1001到 1111	容许，默认8个字节

**表 10 数据屏蔽寄存器（地址 68h 至 6Fh）**

地址	位	标识	访问形式	数值	描述
68h	7:0	DM0	读/写	-	数据掩码0配置
69h	7:0	DM1	读/写	-	数据掩码1配置
6Ah	7:0	DM2	读/写	-	数据掩码2配置
6Bh	7:0	DM3	读/写	-	数据掩码3配置

地址	位	标识	访问形式	数值	描述
6Ch	7:0	DM4	读/写	-	数据掩码4配置
6Dh	7:0	DM5	读/写	-	数据掩码5配置
6Eh	7:0	DM6	读/写	-	数据掩码6配置
6Fh	7:0	DM7	读/写	-	数据掩码7配置

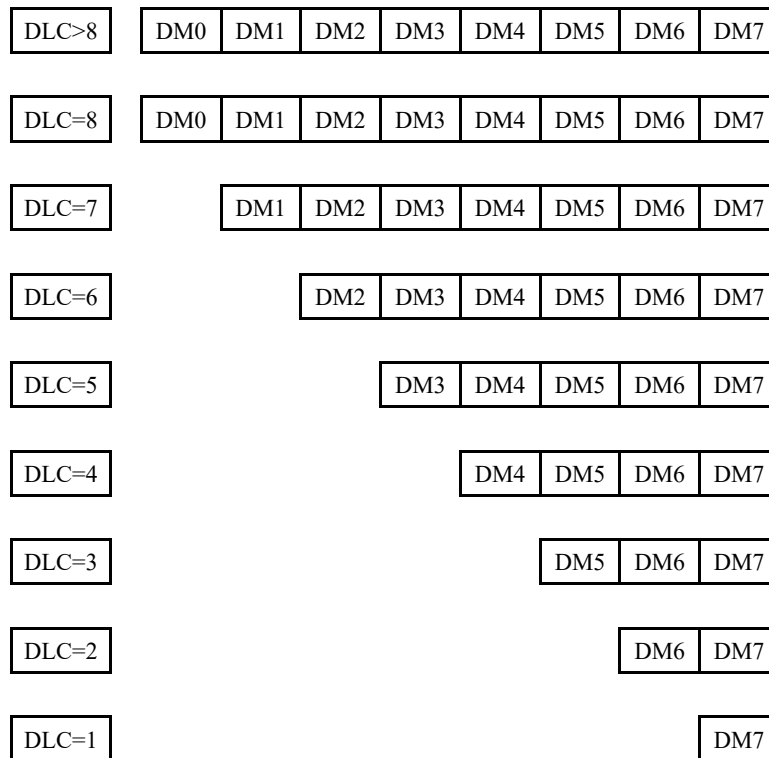


图 8 不同 DLC 值的数据掩码寄存器用法

## 失效安全功能

### TXD 显性超时

在收发器处于主动模式，当引脚 TXD 被强制拉低后，TXD 显性超时定时器启动。如果引脚 TXD 持续低电平状态的时间超过 TXD 显性超时时间 ( $t_{to(dom)TXD}$ )，则发射器禁用，总线释放至隐性状态。该功能可防止硬件、软件应用故障将总线驱动至永久显性状态（阻塞所有网络通信）。当引脚 TXD 变为高电平时，TXD 显性超时定时器复位。TXD 显性超时还定义了 15 kbit/s 的最小可能比特率。

如果使能 (CFE=1; 见表 19)，当 TXD 显性超时后，会产生一个 CAN 故障中断 (CF=1; 见表 16)。此外，TXD 显性超时的状态可以通过收发器状态寄存器中的 CFS 位读取 (表 5) 并且位 CTS 被设置为 0。

### TXD 引脚上拉

TXD 引脚具有朝向 VIO 的内部拉升，以确保在引脚处于浮动状态下，安全定义隐性驱动状态。

**VCC 欠压事件**

当 CM=01 并且 CAN 收发器的电压 ( $V_{CC}$ ) 下降到低于  $V_{uvd}(V_{CC})$  时, VCS 状态位被置为 1, 如果 CAN 故障检测使能 ( $CFE=1$ ), 则 CAN 故障事件被捕获 ( $CF=1$ )。

**BAT 掉电**

在 BAT 引脚上的掉电对总线线路或者在微型控制器上无影响。无反向电流从总线流出。

**通过 WAKE 的本地唤醒**

本地唤醒是通过 WAKE 引脚事件捕获使能寄存器中的位 WPRE 和 WPF E 来实现的 (参见表 20)。唤醒事件由在 WAKE 引脚上低到高 (如果  $WPRE=1$ ) 和/或的高到低 (如果  $WPF E=1$ ) 的转换触发。在设计本地唤醒电路时, 这种配置允许最大限度的灵活性。在不使用本地唤醒功能的应用中, 应禁用本地唤醒, 并将 WAKE 引脚连接到 GND, 以确保最佳的 EMI 性能。

**表 11 唤醒状态寄存器 (地址 4Bh)**

位	标识	访问形式	值	描述
7:2	保留位	只读	-	
1	WPVS	只读	0	WAKE 引脚上的电压低于转换阈值 ( $V_{th(sw)}$ )
			1	WAKE 引脚上的电压高于转换阈值 ( $V_{th(sw)}$ )
0	保留位	只读		

当 SIT1145AQ 处于正常模式时, 始终可通过位 WPVS 读取引脚 WAKE 上的电压状态。否则, 只有在本地唤醒被启用 ( $WPRE = 1$  和/或  $WPF E = 1$ ) 时, WPVS 才有效。

**通过引脚 RXD 进行唤醒和中断事件诊断**

SIT1145AQ 中的唤醒和中断事件诊断旨在给微控制器提供关于一系列在特性和功能的状态上的信息。这信息存储在事件状态寄存器中 (表 15 到表 17), 如果使能, 则在引脚 RXD 标识。并对常规唤醒事件和中断事件进行了区分 (必须启用至少一个常规唤醒源, 以允许 SIT1145AQ 切换到休眠模式)。

**表 12 常规唤醒事件**

标识	事件	上电	描述
CW	CAN 唤醒	禁止	当收发器在 CAN 离线模式时, 检测到 CAN 唤醒事件
WPR	WAKE 引脚上的上升沿	禁止	在 WAKE 引脚上检测到上升沿
WPF	WAKE 引脚上的下降沿	禁止	在 WAKE 引脚上检测到下降沿

**表 13 中断事件**

标识	事件	上电	描述
PO	上电	一直使能	SIT1145AQ 退出关断模式 (在电池电源恢

				复或连接之后)
OTW	过温警告	禁止		芯片温度已超过过温警告阈值(只在正常模式下可检测)
SPIF	SPI 故障	禁止		SPI 时钟计数错误(只在 16、24 和 32 位命令有效), 非法的 MC 代码或试图写访问锁定寄存器(SPI 故障事件不会从休眠模式唤醒 SIT1145AQ)
PNFDE	PN 帧检测错误	一直使能		部分网络帧检测错误
CBS	CAN 总线静音	禁止		CAN 总线无活动(静默状态)(仅在 CBSE = 1 且总线处于活动状态时检测)
CF	CAN 故障	禁止		检测到以下 CAN 故障事件之一(非睡眠模式): - CAN 收发器因主导的钳位 TXD 而停用 - CAN 收发器因 VCC 欠压事件而停用(如果 CMC = 01)

PO 和 PNFDE 中断总是被捕获。对于其余事件, 可通过事件捕获启用寄存器(表 18 至表 20)单独启用或禁用唤醒和中断检测。

如果在启用相关事件捕获功能时发生事件, 相应的事件状态位将被置位。如果收发器处于 CAN 离线模式, RXD 引脚会被强制置低电平, 以指示检测到唤醒或中断事件。如果 SIT1145AQ 在睡眠模式下发生事件(非 SPIF 中断), INH 引脚会被强制置高电平, SIT1145BQ 将切换至待机模式。如果 SIT1145AQ 在事件发生时处于待机模式, RXD 引脚会被强制置低电平, 以标记中断/唤醒事件。任何启用的唤醒或中断事件的检测都会触发待机模式下的唤醒。任何启用的唤醒或中断事件的检测, 除了 SPIF 中断外, 都会触发睡眠模式下的唤醒。微控制器通过事件状态寄存器来监控事件。为了加快软件轮询的效率, 提供了一个额外的状态寄存器——全局事件状态寄存器(表 14)。通过轮询全局事件状态寄存器, 微控制器可以快速识别捕获的事件类型(系统、收发器或唤醒), 然后查询相应的表(表 15、表 16 或表 17)。

在确定事件源之后, 应通过向相关位写入 1 来清除状态标志(设置为 0)(向所有相关位写入 1 将不会产生任何影响)。在一次写操作中, 可以通过向所有相关位写入 1 来清除多个状态位。强烈建议只清除上次读取状态寄存器时设置为 1 的状态位。这样可以确保在写入访问之前触发的事件不会丢失。

### 中断/唤醒延时

在收发器处于 CAN 离线模式时, 如果中断或唤醒事件非常频繁地发生, 它们会对软件处理时间产生重大影响(因为引脚 RXD 被反复拉低, 每次产生中断/唤醒时都需要微控制器做出响应)。SIT1145AQ 内置一个中断/唤醒延迟定时器, 以限制对软件的干扰。

当事件捕获状态位之一清零时, 引脚 RXD 被释放(高电平), 定时器开始计时。如果定时器运行时发生了其他事件, 相关的状态位会被置位。如果定时器在  $t_{d(event)}$  后到期时有一个或多个事件未决, 引脚 RXD 再次变为低电平, 以提醒微控制器。

这样, 微控制器被中断一次以处理多个事件, 而不是多次处理单个事件。如果定时器在  $t_{d(event)}$  后到期时, 所有有效的事件捕获位都已被(微控制器)清零, 则引脚 RXD 保持高电平(因为没有未决事件)。可以随时读取事件捕捉寄存器。

## 休眠模式保护

当 SIT1145AQ 切换到休眠模式时，正确配置事件检测非常重要，以确保它能够响应唤醒事件。因此，为了避免潜在的系统锁死，在 SIT1145AQ 切换到休眠模式之前，必须至少使能一个常规唤醒事件，并且所有事件状态位必须清零。否则，SIT1145AQ 将响应进入休眠命令（MC=001）切换到待机模式。



**事件状态和事件捕获寄存器**

识别事件源后，应通过向相关状态位写入 1（写入 0 无效）来清除状态标识（设置为 0）。

**表 14 全局事件状态寄存器（地址 60h）**

位	标识	访问形式	值	描述
7:4	保留位	只读	-	
3	WPE	只读		WAKE引脚事件：
			0	没有挂起的WAKE引脚事件
			1	在地址0x64，WAKE引脚事件挂起
2	TRXE	只读		收发器事件：
			0	没有挂起的收发器事件
			1	在地址0x63，收发器事件挂起
1	保留位	只读	-	
0	SYSE	只读		系统事件：
			0	没有挂起的系统事件
			1	在地址0x61，系统事件挂起

**表 15 系统事件状态寄存器（地址 61h）**

位	标识	访问形式	值	描述
7:5	保留位	只读	-	
4	PO <sup>(1)</sup>	读/写		上电：
			0	电池近期未上电
			1	电池上电后，SIT1145AQ已退出关闭模式
3	保留位	只读	-	
2	OTW	读/写		过温警告：
			0	未检测到过温
			1	全局芯片温度已超过过温警告阈值（ $T_{th(warn)otp}$ ）
1	SPIF	读/写		SPI故障：
			0	未检测到SPI故障
			1	检测到SPI故障
0	保留位	只读	-	

(1) 当 SIT1145AQ 因欠压事件被迫进入休眠模式时，PO 清零。如果欠压事件强制转换到休眠模式，PO 中存储的信息可能会丢失。SIT1145AQ 上电后切换到正常模式时，位 NMS 设置为 0，可以对此进行补偿。



**表 16 收发器事件状态寄存器（地址 63h）**

位	标识	访问形式	值	描述
7:6	保留位	只读	-	
5	PNFDE	读/写		部分网络帧检测错误:
			0	未检测到部分网络帧检测错误
			1	检测到部分网络帧检测错误
4	CBS	读/写		CAN总线状态:
			0	CAN总线激活
			1	$t_{to(silence)}$ 的CAN总线上无活动
3:2	保留位	只读	-	
1	CF <sup>(1)</sup>	读/写		CAN故障:
			0	未检测到CAN故障
			1	检测到CAN故障事件
0	CW	读/写		可以唤醒:
			0	未检测到CAN唤醒事件
			1	检测到CAN唤醒事件

(1) CF 仅在收发器处于 CAN 活动模式时的正常模式下使能，并且在 TXD 箝位占优势或检测到 VCC 欠压时触发（当 CMC=01 时）。

**表 17 唤醒引脚事件状态寄存器（地址 64h）**

位	标识	访问形式	值	描述
7:2	保留位	只读	-	
1	WPR	读/写		WAKE引脚上升沿:
			0	WAKE引脚上未检测到上升沿
			1	WAKE引脚上检测到上升沿
0	WPF	读/写		WAKE引脚下降沿:
			0	WAKE引脚上未检测到下降沿
			1	WAKE引脚上检测到下降沿

**表 18 系统事件捕捉使能寄存器（地址 04h）**

位	标识	访问形式	值	描述
7:3	保留位	只读	-	
2	OTWE	读/写		过温警告使能:
			0	过温警告禁用
			1	过温警告使能

位	标识	访问形式	值	描述
1	SPIFE	读/写		SPI故障使能:
			0	SPI故障检测禁用
			1	SPI故障检测使能
0	保留位	只读	-	

**表 19 收发器事件捕捉使能寄存器 (地址 23h)**

位	标识	访问形式	值	描述
7:5	保留位	只读	-	
4	CBSE	读/写		CAN总线静音使能:
			0	CAN总线静音检测禁用
			1	CAN总线静音检测使能
3:2	保留位	只读	-	
1	CFE	读/写		CAN故障启用:
			0	CAN故障检测已禁用
			1	CAN故障检测已启用
0	CWE	读/写		CAN唤醒使能:
			0	CAN唤醒检测已禁用
			1	CAN唤醒检测已启用

**表 20 唤醒引脚事件捕捉使能寄存器 (地址 4Ch)**

位	标识	访问形式	值	描述
7:2	保留位	只读	-	
1	WPRE	读/写		WAKE引脚上升沿使能:
			0	禁用WAKE引脚的上升沿检测
			1	WAKE引脚上的上升沿检测使能
0	WPFE	读/写		唤醒引脚下降沿使能:
			0	禁用WAKE引脚的下降沿检测
			1	使能WAKE引脚上的下降沿检测

## 设备 ID

地址 0x7E 中保留一个字节用于 SIT1145AQ 标识码。

**表 21 识别寄存器 (地址 7Eh)**

位	标识	访问形式	值	描述
7:0	IDS [7:0]	读		设备识别码

位	标识	访问形式	值	描述
			70h	SIT1145AQ
			74h	SIT1145AQ/FD

### 锁存控制寄存器

寄存器地址区的部分可以写保护，以防止意外修改。请注意，该功能仅保护锁定位不被通过 SPI 修改，不会阻止 SIT1145AQ 更新状态寄存器等操作。

**表 22 锁定控制寄存器（地址 0Ah）**

位	标识	访问形式	值	描述
7	保留位	只读	-	清除供后面使用
6	LK6C	读/写		锁定控制6：地址区0x68至0x6F 部分网络数据字节寄存器
			0	SPI写访问使能
			1	SPI写访问禁用
5	LK5C	读/写		锁定控制5：地址区0x50至0x5F
			0	SPI写访问使能
			1	SPI写访问禁用
4	LK4C	读/写		锁定控制4：地址区0x40至0x4F——唤醒引脚配置
			0	SPI写访问使能
			1	SPI写访问禁用
3	LK3C	读/写		锁定控制3：地址区0x30至0x3F
			0	SPI写访问使能
			1	SPI写访问禁用
2	LK2C	读/写		锁定控制2：地址区0x20至0x2F——收发器控制和部分网络寄存器
			0	SPI写访问使能
			1	SPI写访问禁用
1	LK1C	读/写		锁定控制1：地址区0x10至0x1F
			0	SPI写访问使能
			1	SPI写访问禁用
0	LK0C	读/写		锁定控制0：地址区0x06至0x09——通用存储器
			0	SPI写访问使能
			1	SPI写访问禁用

## 通用存储器

SIT1145AQ为用于存储用户信息的通用寄存器分配4字节的存储空间。通用寄存器可以通过地址0x06至0x09的SPI进行访问（参见表23）。

## VIO 电源引脚

VIO引脚应连接到微控制器电源，这将使TXD、RXD和SPI接口的信号电平调整到微控制器的I/O电平，从而不进行逻辑电平转换即可实现直接通信。

## VCC/VIO 欠压保护

如果在引脚VCC或VIO上检测到欠压，并且其有效时间超过欠压检测延迟时间 $t_{d(uvd)}$ ，SIT1145AQ将被强制进入休眠模式（参见图3）。当SIT1145AQ被迫进入休眠模式时，会采取一些预防措施来避免死锁和一些不可预测的状态：

在SIT1145AQ切换到休眠模式之前，所有先前捕获的事件（地址范围0x61至0x64）都会被清零，以避免在欠压时重复尝试唤醒。

使能CAN唤醒（CWE=1）和通过WAKE引脚的本地唤醒（WPFE=WPRE=1），以避免死锁情况，即SIT1145AQ在进入休眠模式后无法被唤醒。

SIT1145AQ从欠压事件中恢复后，禁用部分网络（CPNC=0），以确保立即唤醒以响应总线信息流。

SIT1145AQ切换到休眠模式时，部分网络寄存器配置位清0（PNCOK=0），表示部分网络寄存器可能配置不正确。

当SIT1145AQ因为欠压事件强制转换到休眠模式时，状态位FSMS被置1（参见表3）。SIT1145AQ从休眠模式唤醒后，如果欠压事件迫使转换到休眠模式（FSMS=1），可以对该位进行采样，以便重新调整CWE、WPFE、WPRE和CPNC的设置。

## 串行外设接口

串行外设接口(SPI)提供与微控制器的通信链路，支持多从机操作。SPI配置为全双工数据传输，因此当新的控制数据移入时，会返回状态信息。该接口还提供只读访问选项，允许应用回读寄存器而不改变寄存器内容。

SPI使用四个接口信号进行同步和数据传输：

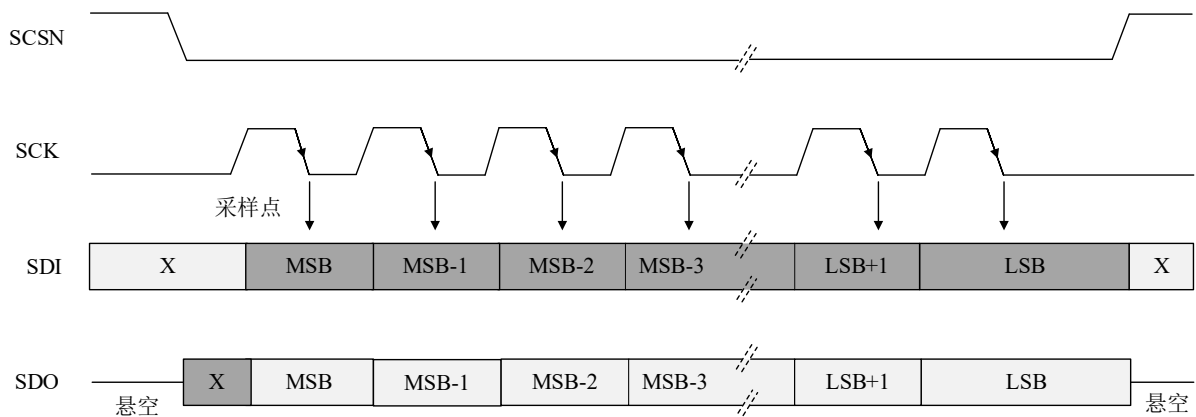
SCSN：SPI片选；低电平有效；默认电平为高电平（上拉）。

SCK：SPI时钟；由于内部下拉，默认电平为低。

SDI：SPI数据输入。

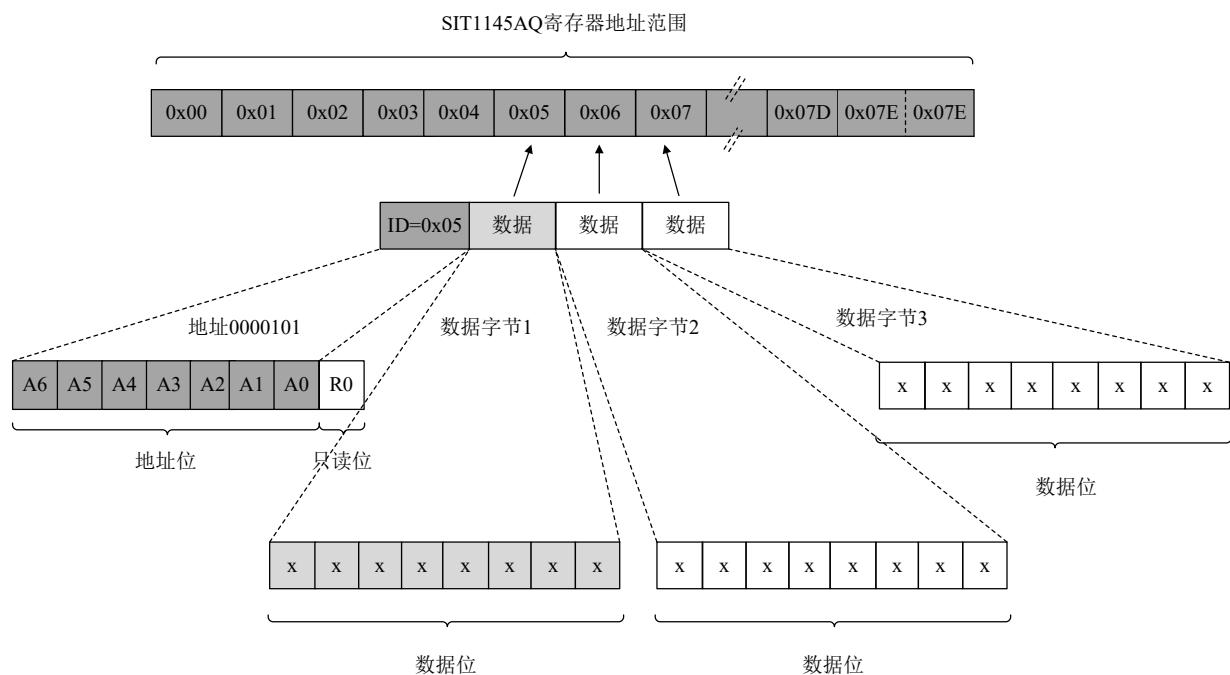
SDO：SPI数据输出；当引脚SCSN为高电平时悬空（如果主机控制器中没有，可能需要外部上拉或下拉）。

位采样在时钟的下降沿执行，数据在上升沿移入/移出，如图9所示。


**图9 SPI时序协议**

SIT1145AQ中的SPI数据存储在多个专用8位寄存器中。每个寄存器都分配有一个唯一的7位地址。对于单个寄存器读或写操作，必须向SIT1145AQ发送两个字节（16位）。第一个字节包含7位地址和一个“只读”位（LSB）。只读位必须为0，以指示写操作（如果该位为1，则认为是读操作，SDI引脚上的任何数据都会被忽略）。第二个字节包含要写入寄存器的数据。

寄存器还支持24位和32位读写操作。寄存器地址自动递增，24位操作递增一次，32位操作递增两次，如图10所示。


**图10 写操作的SPI数据结构（16位、24位或32位）**

在SPI数据读写操作期间，寻址寄存器的内容通过引脚SDO返回。

SIT1145AQ允许对不存在的寄存器进行写操作。如果写操作期间超出可用地址空间，则有效地

址范围以上的数据将被忽略（不会产生SPI故障事件）。

在写操作期间，SIT1145AQ监控发送的SPI位数。如果记录的数字不是16、24或32，则写操作中  
止，并捕获SPI故障事件（SPIF=1）。

如果在读操作期间，超过32位在引脚SDI上输入，则SDI上的数据流从第33位开始反映在SDO  
上。

## 寄存器映射

可寻址寄存器空间包含128个寄存器，地址范围为0x00至0x7F。寄存器映射概述见[表23](#)到[表27](#)。  
数据手册的相关部分更详细地讨论了各个位的功能。

**表 23 主控制器寄存器概述**

地址	寄存器名	位:							
		7	6	5	4	3	2	1	0
0x01	模式控制	保留位					MC		
0x03	主要状态	FSMS	OTWS	NMS	保留位				
0x04	系统事件 使能	保留位					OTWE	SPIFE	保留位
0x06	存储器0	GPM [7:0]							
0x07	存储器1	GPM [15:8]							
0x08	存储器2	GPM [23:16]							
0x09	存储器3	GPM [31:24]							
0x0A	锁存控制	保留位	LK6C	LK5C	LK4C	LK3C	LK2C	LK1C	LK0C

**表 24 收发器控制和部分网络寄存器概述**

地址	寄存器名	位:							
		7	6	5	4	3	2	1	0
0x20	CAN收发器控制	保留位	CFDC	PNCOK	CPNC	保留位		CMC	
0x22	收发器状态	CTS	CPNERR	CPNS	COSCS	CBSS	保留位	VCS	CFS
0x23	收发器事件使能	保留位			CBSE	保留位		CFE	CWE
0x26	数据率	保留位					CDR		
0x27	标识符0	ID [7:0]							
0x28	标识符1	ID [15:8]							
0x29	标识符2	ID [23:16]							
0x2A	标识符3	保留位			ID [28:24]				
0x2B	掩码0	M [7:0]							
0x2C	掩码1	M [15:8]							

地址	寄存器名	位:							
		7	6	5	4	3	2	1	0
0x2D	掩码2	M [23:16]							
0x2E	掩码3	保留位				M [28:24]			
0x2F	帧控制	IDE	PNDM	保留位		数据链路控制 (DLC)			
0x68	数据掩码0	DM0[7:0]							
0x69	数据掩码1	DM1[7:0]							
0x6A	数据掩码2	DM2[7:0]							
0x6B	数据掩码3	DM3[7:0]							
0x6C	数据掩码4	DM4[7:0]							
0x6D	数据掩码5	DM5[7:0]							
0x6E	数据掩码6	DM6[7:0]							
0x6F	数据掩码7	DM7[7:0]							

**表 25 唤醒引脚控制和状态寄存器概述**

地址	寄存器名	位:							
		7	6	5	4	3	2	1	0
0x4B	唤醒引脚状态	保留位						WPVS	保留位
0x4C	唤醒引脚使能	保留位						WPRE	WPFE

**表 26 事件捕获寄存器概述**

地址	寄存器名	位:							
		7	6	5	4	3	2	1	0
0x60	事件捕获状态	保留位				WPE	TRXE	保留位	SYSE
0x61	系统事件状态	保留位			PO	保留位	OTW	SPIF	保留位
0x63	收发器事件状态	保留位		PNFDE	CBS	保留位		CF	CW
0x64	唤醒引脚事件状态	保留位						WPR	WPF

**表 27 身份寄存器概述**

地址	寄存器名	位:							
		7	6	5	4	3	2	1	0
0x7E	识别	IDS [7:0]							

**寄存器配置**

当SIT1145AQ从一种工作模式切换到另一种工作模式时，许多寄存器位可能会自动改变状态。当SIT1145AQ切换至关断模式或因为欠压事件迫使转换至休眠模式时，这一点尤为明显。这些变化在表28中进行了总结。如果SIT1145AQ改变状态时SPI传输正在进行，则传输被忽略（自动状态改变优先）。

**表 28 SIT1145AQ 工作模式下的寄存器位设置**

符号	关断（复位值）	待机	正常	休眠	过温	强制休眠
CBS	0	无变化	无变化	无变化	无变化	0
CBSE	0	无变化	无变化	无变化	无变化	无变化
CBSS	1	实际状态	实际状态	实际状态	实际状态	实际状态
CDR	101	无变化	无变化	无变化	无变化	无变化
CF	0	无变化	无变化	无变化	无变化	0
CFDC	0	无变化	无变化	无变化	无变化	无变化
CFE	0	无变化	无变化	无变化	无变化	无变化
CFS	0	实际状态	实际状态	实际状态	实际状态	实际状态
CMC	01	无变化	无变化	无变化	无变化	无变化
COSCS	0	实际状态	实际状态	实际状态	实际状态	实际状态
CPNC	0	无变化	无变化	无变化	无变化	0
CPNERR	1	实际状态	实际状态	实际状态	实际状态	实际状态
CPNS	0	实际状态	实际状态	实际状态	实际状态	实际状态
CTS	0	0	实际状态	0	0	0
CW	0	无变化	无变化	无变化	无变化	0
CWE	0	无变化	无变化	无变化	无变化	1
DMn	11111111	无变化	无变化	无变化	无变化	无变化
DLC	0000	无变化	无变化	无变化	无变化	无变化
FSMS	0	无变化	无变化	0	无变化	1
GPMn	00000000	无变化	无变化	无变化	无变化	无变化
IDn	00000000	无变化	无变化	无变化	无变化	无变化
IDE	0	无变化	无变化	无变化	无变化	无变化
IDS	01110000 (AQ) 01110100 (AQ/FD)	无变化	无变化	无变化	无变化	无变化
LKnC	0	无变化	无变化	无变化	无变化	无变化





符号	关断（复位值）	待机	正常	休眠	过温	强制休眠
Mn	00000000	无变化	无变化	无变化	无变化	无变化
MC	100	100	111	001	无关	001
NMS	1	无变化	0	无变化	无变化	无变化
OTW	0	无变化	无变化	无变化	无变化	0
OTWE	0	无变化	无变化	无变化	无变化	无变化
OTWS	0	实际状态	实际状态	实际状态	实际状态	实际状态
PNCOK	0	无变化	无变化	无变化	无变化	0
PNDM	1	无变化	无变化	无变化	无变化	无变化
PNFDE	0	无变化	无变化	无变化	无变化	0
PO	1	无变化	无变化	无变化	无变化	0
SPIF	0	无变化	无变化	无变化	无变化	0
SPIFE	0	无变化	无变化	无变化	无变化	无变化
SYSE	1	无变化	无变化	无变化	无变化	0
TRXE	0	无变化	无变化	无变化	无变化	0
VCS	0	实际状态	实际状态	实际状态	实际状态	实际状态
WPE	0	无变化	无变化	无变化	无变化	0
WPF	0	无变化	无变化	无变化	无变化	0
WPFE	0	无变化	无变化	无变化	无变化	1
WPR	0	无变化	无变化	无变化	无变化	0
WPRE	0	无变化	无变化	无变化	无变化	1
WPVS	0	无变化	无变化	无变化	无变化	无变化

**直流参数**

在推荐的工作条件下进行测试：V<sub>BAT</sub>=5.5V 至 28V、V<sub>CC</sub>=4.5V 至 5.5V、V<sub>IO</sub>=2.85V 至 5.5V、T<sub>J</sub>=-40°C 至 150°C。如无另外说明，所有的典型值均在 T<sub>A</sub>=25°C、电源电压 V<sub>BAT</sub>=13V、V<sub>CC</sub>=5V、V<sub>IO</sub>=5V、R<sub>L</sub>=60Ω 的条件下测得。

参数	符号	测试条件	最小	典型	最大	单位	
<b>供电特性</b>							
电池供电电流	I <sub>BAT</sub>	正常模式；MC=111	-	1	1.5	mA	
		正常模式；MC=111 (仅 SIT1145AQ/1)		0.5	1.0	mA	
		休眠模式； MC=001； CWE=1； CAN 离线模式； V <sub>BAT</sub> =7V 至 18V	-40°C<T <sub>J</sub> <85°C	-	60	75	μA
			-40°C<T <sub>J</sub> <125°C	-	60	100	
		休眠模式； MC=001；CWE=1； CAN 离线模式； V <sub>BAT</sub> =7V 至 18V (仅 SIT1145AQ/1)			28	50	μA
		待机模式； MC=100； CWE=1； CAN 离线模式； V <sub>BAT</sub> =7V 至 18V	-40°C<T <sub>J</sub> <85°C	-	70	86	μA
			-40°C<T <sub>J</sub> <125°C	-	70	110	
		待机模式； MC=100；CWE=1； CAN 离线模式； V <sub>BAT</sub> =7V 至 18V (仅 SIT1145AQ/1)			36	60	μA
		切换至 CAN 离线偏置模式的附加 电流；		-	46	63	μA
		切换至 CAN 离线偏置模式的附加 电流；(仅 SIT1145AQ/1)			70	100	μA
		在 CAN 离线偏置模式下，激活部 分网络的附加电流； <sup>(1)</sup>		-	0.4	0.65	mA
		在 CAN 离线偏置模式下，激活部 分网络的附加电流； <sup>(1)</sup> (仅 SIT1145AQ/1)		-	0.40	0.60	mA

参数	符号	测试条件	最小	典型	最大	单位
		从 WAKE 输入的附加电流； WPRE=WPFE=1；	-	2	3	μA
BAT 上电检测阈值电压	$V_{th(det)pon}$	$V_{BAT}$ 上升	4.4	-	4.9	V
BAT 上电检测阈值电压	$V_{th(det)pon}$	$V_{BAT}$ 上升（仅 SIT1145AQ/1）	4.0	-	4.5	V
VBAT 掉电检测	$V_{th(det)poff}$	$V_{BAT}$ 下降	4.2	-	4.7	V
VBAT 掉电检测	$V_{th(det)poff}$	$V_{BAT}$ 下降（仅 SIT1145AQ/1）	2.8	-	3.3	V
VBAT 欠压恢复	$V_{uvr(CAN)}$	$V_{BAT}$ 上升	4.5	-	5	V
VBAT 欠压检测	$V_{uvd(CAN)}$	$V_{BAT}$ 下降	4.3	-	4.8	V
VBAT 欠压检测	$V_{uvd(CAN)}$	$V_{BAT}$ 下降（仅 SIT1145AQ/1）	4.0	-	4.5	V
VCC 供电电流	$I_{CC}$	CAN 主动模式；隐性； $V_{TXD}=V_{IO}$	-	3	6	mA
VCC 供电电流	$I_{CC}$	CAN 主动模式；隐性； $V_{TXD}=V_{IO}$ （仅 SIT1145AQ/1）	-	5.2	10	mA
VCC 供电电流	$I_{CC}$	CAN 主动模式；显性； $V_{TXD}=0V$	-	45	65	mA
VCC 供电电流	$I_{CC}$	待机/正常模式； CAN 无效；	-	4.7	8.5	μA
VCC 供电电流	$I_{CC}$	待机/正常模式； CAN 无效； （仅 SIT1145AQ/1）	-	0.4	8.5	μA
VCC 供电电流	$I_{CC}$	休眠模式；CAN 无效；	-	3.8	7	μA
VCC 供电电流	$I_{CC}$	休眠模式；CAN 无效； （仅 SIT1145AQ/1）	-	0.3	7	μA
VCC 供电电流	$I_{CC}$	总线短路；CAN 显性； $V_{TXD}=0V$ ； $-3V < (V_{CANH}=V_{CANL}) < +18V$	-	55	110	mA
VCC 欠压检测	$V_{uxd(VCC)}$		4.0	-	4.5	V
VIO 供电电流	$I_{IO}$	待机/正常模式；	-	7.1	11	μA
VIO 供电电流	$I_{IO}$	待机/正常模式； （仅 SIT1145AQ/1）	-	0.3	11	μA
VIO 供电电流	$I_{IO}$	休眠模式；	-	5	8	μA
VIO 供电电流	$I_{IO}$	休眠模式； （仅 SIT1145AQ/1）	-	0.2	8	μA
VIO 欠压检测	$V_{uvd(VIO)}$	$V_{BAT} > 4.5V$	2.5	-	2.85	V
VIO 欠压检测	$V_{uvd(VIO)}$	$V_{BAT} > 4.5V$ （仅 SIT1145AQ/1）	2.3	-	2.8	V

参数	符号	测试条件	最小	典型	最大	单位
<b>TXD 端口特性</b>						
TXD 阈值电压	$V_{th(sw)}$	$V_{IO}=2.97V$ 至 $5.5V$	$0.25V_{IO}$	-	$0.75V_{IO}$	V
TXD 迟滞电压	$V_{th(sw)hys}$	$V_{IO}=2.97V$ 至 $5.5V$	$0.05V_{IO}$	-	-	V
上拉电阻	$R_{pu}$		40	60	80	k $\Omega$
<b>RXD 端口特性</b>						
RXD 端口高电平输出电压	$V_{OH}$	$I_{OH}=-4mA$	$V_{IO}-0.4$	-	-	V
RXD 端口低电平输出电压	$V_{OL}$	$I_{OL}=4mA$	-	-	0.4	V
上拉电阻	$R_{pu}$	CAN 离线模式	40	60	80	k $\Omega$
<b>SDI, SCK, SCSN 端口特性</b>						
阈值电压	$V_{th(sw)}$	$V_{IO}=2.97V$ 至 $5.5V$	$0.25V_{IO}$	-	$0.75V_{IO}$	V
迟滞电压	$V_{th(sw)hys}$	$V_{IO}=2.97V$ 至 $5.5V$	$0.05V_{IO}$	-	-	V
SCK 端口的下拉电阻	$R_{pd}(SCK)$		40	60	80	k $\Omega$
SCSN 端口的上拉电阻	$R_{pu}(SCSN)$		40	60	80	k $\Omega$
SDI 端口的下拉电阻	$R_{pd}(SDI)$	$V_{SDI}<V_{th(sw)}$	40	60	80	k $\Omega$
SDI 端口的上拉电阻	$R_{pu}(SDI)$	$V_{SDI}>V_{th(sw)}$	40	60	80	k $\Omega$
<b>SDO 端口特性</b>						
SDO 端口高电平输出电压	$V_{OH}$	$I_{OH}=-4mA$	$V_{IO}-0.4$	-	-	V
SDO 端口低电平输出电压	$V_{OL}$	$I_{OL}=4mA$	-	-	0.4	V
关断状态输出漏电流	$I_{LO(off)}$	$V_{SCSN}=V_{IO}; V_O=0V$ 至 $V_{IO}$	-5	-	+5	$\mu A$
<b>INH 端口特性</b>						
输出电压	$V_O$	$I_{INH}=-180\mu A$	$V_{BAT}-0.8$	-	$V_{BAT}$	V
下拉电阻	$R_{pd}$	休眠模式	2	4	6	M $\Omega$
<b>WAKE 端口特性</b>						
上升沿切换阈值电压	$V_{th(sw)r}$		2.0	-	4.2	V
上升沿切换阈值电压	$V_{th(sw)r}$	(仅 SIT1145AQ/1)	2.8	-	4.1	V
下降沿切换阈值电压	$V_{th(sw)f}$		1.8	-	3.9	V
下降沿切换阈值电压	$V_{th(sw)f}$	(仅 SIT1145AQ/1)	2.4	-	3.75	V
输入迟滞电压	$V_{hys(i)}$		200	-	800	mV
输入迟滞电压	$V_{hys(i)}$	(仅 SIT1145AQ/1)	250	-	800	mV
输入电流	$I_i$	$T_j=-40^{\circ}C$ 至 $+85^{\circ}C$	-	-	1.5	$\mu A$
<b>过温保护</b>						
过温关断	$T_{th(act)otp}$		155	165	175	$^{\circ}C$

参数	符号	测试条件	最小	典型	最大	单位
过温关断	$T_{th(act)otp}$	(仅 SIT1145AQ/1)	160	170	180	°C
过温恢复	$T_{th(rel)otp}$		127	137	147	°C
过温恢复	$T_{th(rel)otp}$	(仅 SIT1145AQ/1)	130	140	150	°C
过温警告	$T_{th(warn)otp}$		127	137	147	°C
过温警告	$T_{th(warn)otp}$	(仅 SIT1145AQ/1)	128	140	152	°C
<b>总线驱动器直流特性</b>						
CANH 输出电压 (显性)	$V_{OH(D)}$	CAN 主动模式; $V_{TXD}=0V$ ; $t < t_{to(dom)TXD}$ $R_L=50\Omega$ 至 $65\Omega$	2.75	3.5	4.5	V
CANL 输出电压 (显性)	$V_{OL(D)}$		0.5	1.5	2.25	V
显性输出电压对称性	$V_{dom(TX)sym}$	$V_{dom(TX)sym}=V_{CC}-V_{CANH}-V_{CANL}$ ; $V_{CC}=5V$	-400	-	400	mV
输出电压对称性	$V_{TXsym}$	$V_{TXsym}=V_{CANH}+V_{CANL}$ ; <sup>(1)</sup> $V_{CC}=4.75V$ 至 $5.25V$ $C_{SPLIT}=4.7nF$ ; $f_{TXD}=250kHz$ , $1MHz$ 或者 $2.5MHz$ <sup>(2)</sup>	$0.9V_{CC}$	-	$1.1V_{CC}$	V
输出差分电压 (显性)	$V_{O(Diff)}$	CAN 主动模式 (显性); $V_{TXD}=0V$ ; $t < t_{to(dom)TXD}$ ; $V_{CC}=4.75V$ 至 $5.5V$				
		$R_L=45\Omega$ 至 $70\Omega$	1.5	-	3	V
		$R_L=50\Omega$ to $65\Omega$ (仅 SIT1145AQ/1)	1.5	-	3	V
		$R_L=45\Omega$ to $70\Omega$ (仅 SIT1145AQ/1)	1.4		3.3	V
		$R_L=2240\Omega$	1.5	-	5	V
		隐性; $R_L$ =无负载				
		CAN 主动模式/只听/离线偏置模 式; $V_{TXD}=V_{IO}$	-500	-	50	mV
		CAN 离线模式	-0.2	-	0.2	V
输出电压 (隐性)	$V_{O(Rec)}$	CAN 主动模式, $V_{TXD}=V_{IO}$ , $R_L$ =无 负载	2	$0.5V_{CC}$	3	V
输出电压 (隐性)	$V_{O(Rec)}$	CAN 离线模式; $R_L$ =无负载	-0.1	-	+0.1	V
输出电压 (隐性)	$V_{O(Rec)}$	CAN 离线偏置/只听模式; $R_L$ =无负载; $V_{CC}=0V$	2	2.5	3	V
显性短路输出电流	$I_{O(sc)dom}$	CAN 主动模式; $V_{TXD}=0V$ ; $V_{CC}=5V$				

参数	符号	测试条件	最小	典型	最大	单位
显性短路输出电流	$I_{O(sc)dom}$	CANH 引脚; $V_{CANH}=-15V$ 至 $+27V$	-100	-	-	mA
显性短路输出电流	$I_{O(sc)dom}$	CANL 引脚; $V_{CANL}=-15V$ 至 $+27V$	-	-	+100	mA
隐性短路输出电流	$I_{O(sc)rec}$	$V_{CANH}=V_{CANL}=-27V$ 至 $32V$ ; $V_{TXD}=V_{IO}$	-5	-	5	mA
<b>总线接收器直流特性</b>						
接收器阈值电压	$V_{th(RX)dif}$	$-12V \leq V_{CANL} \leq +12V$ ; $-12V \leq V_{CANH} \leq +12V$				
		CAN 主动/只听模式	0.5	0.7	0.9	V
		CAN 离线模式	0.4	0.7	1.15	V
接收器阈值电压迟滞区间	$V_{hys(RX)dif}$	CAN 主动/只听模式; $-12V \leq V_{CANL} \leq +12V$ ; $-12V \leq V_{CANH} \leq +12V$	1	30	60	mV
接收器阈值电压迟滞区间	$V_{hys(RX)dif}$	CAN 主动/只听模式; $-12V \leq V_{CANL} \leq +12V$ ; $-12V \leq V_{CANH} \leq +12V$ (仅 SIT1145AQ/1)		50		mV
接收器隐性电压区间	$V_{rec(RX)}$	$-12V \leq V_{CANL} \leq +12V$ ; $-12V \leq V_{CANH} \leq +12V$				
		CAN 主动/只听模式	-4 <sup>(1)</sup>	-	0.5	V
		CAN 离线模式	-4 <sup>(1)</sup>	-	0.4	V
接收器显性电压区间	$V_{dom(RX)}$	$-12V \leq V_{CANL} \leq +12V$ ; $-12V \leq V_{CANH} \leq +12V$				
		CAN 主动/只听模式	0.9	-	9.0 <sup>(1)</sup>	V
		CAN 离线模式	1.15	-	9.0 <sup>(1)</sup>	V
总线漏电流	$I_L$	$V_{CC}=V_{BAT}=0V$ 或 $V_{CC}=V_{BAT}$ =通过 47 kΩ 短接到地; $V_{CANH}=V_{CANL}=5V$	-10	-	10	μA
CANH、CANL 输入电阻	$R_i$	$-2V \leq CANH \leq 7V$ ; $-2V \leq CANL \leq 7V$	9	15	28	kΩ
CANH、CANL 输入电阻	$R_i$	$-2V \leq CANH \leq 7V$ ; $-2V \leq CANL \leq 7V$ (仅 SIT1145AQ/1)	25	40	50	kΩ
CANH、CANL 差分输入电阻	$R_{i(dif)}$	$-2V \leq CANH \leq 7V$ ; $-2V \leq CANL \leq 7V$	19	30	52	kΩ
CANH、CANL 差分输入电阻	$R_{i(dif)}$	$-2V \leq CANH \leq 7V$ ; $-2V \leq CANL \leq 7V$	50	80	100	kΩ

参数	符号	测试条件	最小	典型	最大	单位
CANH、CANL 输入电阻失配度	$\Delta R_i$	$0V \leq CANH \leq 5V$ ; $0V \leq CANL \leq 5V$	-1	-	+1	%
CANH、CANL 共模输入电容	$C_{i(cm)}$	(1)	-	-	40	pF
CANH、CANL 差分输入电容	$C_{ID}$	(1)	-	-	20	pF

(1) 设计保证，未在生产中测试；

(2) 用于测量总线输出电压对称性（包括  $C_{SPLIT}$ ）的测试电路如[图 15](#)所示

**动态参数**

在推荐的工作条件下进行测试： $V_{BAT}=5.5V$  至  $28V$ 、 $V_{CC}=4.5V$  至  $5.5V$ 、 $V_{IO}=2.85V$  至  $5.5V$ 、 $T_j=-40^{\circ}C$  至  $150^{\circ}C$ 。如无另外说明，所有的典型值均在  $T_A=25^{\circ}C$ 、电源电压  $V_{BAT}=13V$ 、 $V_{CC}=5V$ 、 $V_{IO}=5V$ 、 $R_L=60\Omega$  的条件下测得。

参数	符号	测试条件	最小	典型	最大	单位
<b>电压源；BAT，VCC 和 VIO 引脚</b>						
启动时间	$t_{startup}$	从 $V_{BAT}$ 超过电源检测阈值直到 INH 激活	-	2.8	4.7	ms
欠压检测延时时间	$t_d(uvd)$		6		54	$\mu s$
从欠压检测到休眠模式的延时时间	$t_d(uvd-sleep)$	从 VCC 和/或 VIO 欠压检测开始，直到 SIT1145AQ 被迫进入休眠模式	180	-	440	ms
<b>串行外围接口时序；引脚 SCSN, SCK, SDI 和 SDO；见图 13</b>						
时钟周期时间	$t_{cy}(clk)$	正常/待机模式	250	-	-	ns
		休眠模式	1	-	-	$\mu s$
时钟周期时间	$t_{cy}(clk)$	休眠模式（仅 SIT1145AQ/1）	250	-	-	ns
SPI 使能引导时间	$t_{SPILEAD}$	正常/待机模式	50	-	-	ns
		休眠模式	200	-	-	ns
SPI 使能引导时间	$t_{SPILEAD}$	休眠模式（仅 SIT1145AQ/1）	50	-	-	ns
SPI 使能标志时间	$t_{SPILAG}$	正常/待机模式	50	-	-	ns
		休眠模式	200	-	-	ns
SPI 使能标志时间	$t_{SPILAG}$	休眠模式（仅 SIT1145AQ/1）	50	-	-	ns
时钟高电平时间	$t_{clk}(H)$	正常/待机模式	100	-	-	ns
		休眠模式	475	-	-	ns
时钟高电平时间	$t_{clk}(H)$	休眠模式（仅 SIT1145AQ/1）	100	-	-	ns
时钟低电平时间	$t_{clk}(L)$	正常/待机模式	100	-	-	ns
		休眠模式	475	-	-	ns
时钟低电平时间	$t_{clk}(L)$	休眠模式（仅 SIT1145AQ/1）	100	-	-	ns
数据输入设置时间	$t_{su}(D)$	正常/待机模式	50	-	-	ns
		休眠模式	200	-	-	ns
数据输入设置时间	$t_{su}(D)$	休眠模式（仅 SIT1145AQ/1）	50	-	-	ns
数据输入保持时间	$t_h(D)$	正常/待机模式	50	-	-	ns
		休眠模式	200	-	-	ns
数据输入保持时间	$t_h(D)$	休眠模式（仅 SIT1145AQ/1）	50	-	-	ns
数据输出有效时间	$t_v(Q)$	正常/待机模式	-	-	50	ns



参数	符号	测试条件	最小	典型	最大	单位
		SDO 引脚; $C_L = 20\text{pF}$				
		休眠模式 SDO 引脚; $C_L = 20\text{pF}$	-	-	200	ns
数据输出有效时间	$t_{v(Q)}$	休眠模式 SDO 引脚; $C_L = 20\text{pF}$ (仅 SIT1145AQ/1)	-	-	50	ns
SDI 到 SDO 延时时间	$t_d(\text{SDI-SDO})$	SPI 地址位和只读位; $C_L = 20\text{pF}$	-	-	50	ns
芯片选择高电平脉冲宽度	$t_{WH(S)}$	SCSN 引脚; 正常/待机模式	250	-	-	ns
芯片选择高电平脉冲宽度	$t_{WH(S)}$	SCSN 引脚; 休眠模式	1	-	-	$\mu\text{s}$
芯片选择高电平脉冲宽度	$t_{WH(S)}$	SCSN 引脚 (仅 SIT1145AQ/1)	2			$\mu\text{s}$
从 SCK 低电平到 SCSN 低电平延时时间	$t_d(\text{SCKL-SCSNL})$		50	-	-	ns
<b>CAN 收发器时序; CANH, CANL, TXD 和 RXD 引脚</b>						
从 TXD 到总线显性延时时间	$t_d(\text{TXD-busdom})$	<a href="#">图 11</a> , <a href="#">图 14</a>	-	80	-	ns
从 TXD 到总线显性延时时间	$t_d(\text{TXD-busdom})$	<a href="#">图 11</a> , <a href="#">图 14</a> (仅 SIT1145AQ/1)			80	ns
从 TXD 到总线隐性延时时间	$t_d(\text{TXD-busrec})$	<a href="#">图 11</a> , <a href="#">图 14</a>	-	90	-	ns
从 TXD 到总线隐性延时时间	$t_d(\text{TXD-busrec})$	<a href="#">图 11</a> , <a href="#">图 14</a> (仅 SIT1145AQ/1)	-		80	ns
从总线显性到 RXD 延时时间	$t_d(\text{busdom-RXD})$	<a href="#">图 11</a> , <a href="#">图 14</a>	-	40	-	ns
从总线显性到 RXD 延时时间	$t_d(\text{busdom-RXD})$	<a href="#">图 11</a> , <a href="#">图 14</a> (仅 SIT1145AQ/1)			110	ns
从总线隐性到 RXD 延时时间	$t_d(\text{busrec-RXD})$	<a href="#">图 11</a> , <a href="#">图 14</a>	-	40	-	ns
从总线隐性到 RXD 延时时间	$t_d(\text{busrec-RXD})$	<a href="#">图 11</a> , <a href="#">图 14</a> (仅 SIT1145AQ/1)	-		110	ns
从 TXD 低到 RXD 低延时时间	$t_d(\text{TXDL-RXDL})$	$t_{bit}(\text{TXD}) = 200\text{ns}$ <a href="#">图 12</a> , <a href="#">图 14</a>	-	-	255	ns
从 TXD 低到 RXD 低延时时间	$t_d(\text{TXDL-RXDL})$	$t_{bit}(\text{TXD}) = 200\text{ns}$ <a href="#">图 12</a> , <a href="#">图 14</a> (仅 SIT1145AQ/1)			190	ns
从 TXD 高到 RXD 高延时时间	$t_d(\text{TXDH-RXDH})$	$t_{bit}(\text{TXD}) = 200\text{ns}$ <a href="#">图 12</a> , <a href="#">图 14</a>	-	-	255	ns

参数	符号	测试条件	最小	典型	最大	单位
从 TXD 高到 RXD 高延时时间	$t_d(\text{TXDH-RXDH})$	$t_{\text{bit}}(\text{TXD}) = 200\text{ns}$ 图 12, 图 14 (仅 SIT1145AQ/1)			190	ns
传输隐性位宽	$t_{\text{bit}}(\text{bus})$	$t_{\text{bit}}(\text{TXD}) = 500\text{ns}$ 图 12, 图 14	435	-	530	ns
		$t_{\text{bit}}(\text{TXD}) = 200\text{ns}$ 图 12, 图 14	155	-	210	ns
RXD 引脚位时间	$t_{\text{bit}}(\text{RXD})$	$t_{\text{bit}}(\text{TXD}) = 500\text{ns}$	400	-	550	ns
		$t_{\text{bit}}(\text{TXD}) = 200\text{ns}$	120	-	220	ns
接收器对称时间	$\Delta t_{\text{rec}}$	$t_{\text{bit}}(\text{TXD}) = 500\text{ns}$	-65	-	+40	ns
		$t_{\text{bit}}(\text{TXD}) = 200\text{ns}$	-45	-	+15	ns
总线显性唤醒时间	$t_{\text{wake}}(\text{busdom})$	首个脉冲 (首个隐性之后) 在 CANH 和 CANL 引脚上唤醒; CAN 离线模式	0.5	-	1.8	$\mu\text{s}$
		第二个脉冲在 CANH 和 CANL 引脚上唤醒	0.5	-	1.8	$\mu\text{s}$
总线隐性唤醒时间	$t_{\text{wake}}(\text{busrec})$	首个脉冲在 CANH 和 CANL 引脚上唤醒; CAN 离线模式	0.5	-	1.8	$\mu\text{s}$
总线隐性唤醒时间	$t_{\text{wake}}(\text{busrec})$	第二个脉冲 (首个显性之后) 在 CANH 和 CANL 引脚上唤醒	0.5	-	1.8	$\mu\text{s}$
总线唤醒超时时间	$t_{\text{to}}(\text{wake})_{\text{bus}}$	在首个和第二个显性脉冲之间; CAN 离线模式	0.8	-	10	ms
TXD 显性超时时间	$t_{\text{to}}(\text{dom})_{\text{TXD}}$	CAN 激活模式; $V_{\text{TXD}}=0\text{V}$	2.4	-	3.6	ms
总线静音超时时间	$t_{\text{to}}(\text{silence})$	在所有 CAN 模式下隐性时间测量开始时	0.95	-	1.17	s
从总线激活到偏置延时时间	$t_d(\text{busact-bias})$		-	-	200	$\mu\text{s}$
CAN 启动时间	$t_{\text{startup}}(\text{CAN})$	当转换为主动模式时 (CTS=1)	-	-	220	$\mu\text{s}$
<b>CAN 部分网络</b>						
空闲位数	$N_{\text{bit}}(\text{idle})$	在新 SOF 被接受前; <sup>(1)</sup> CFDC=1	6	-	10	-
显性位滤波时间	$t_{\text{fltr}}(\text{bit})_{\text{dom}}$	仲裁数据速率 $\leq 500 \text{ kbit/s}$ ; <sup>(1)</sup> CFDC=1 <sup>(2)</sup>	5	-	17.5	%
<b>RXD 引脚: 中断/唤醒事件时序 (仅在 CAN 离线模式有效)</b>						
事件捕获延时时间	$t_d(\text{event})$	CAN 离线模式	0.9	-	1.1	ms

参数	符号	测试条件	最小	典型	最大	单位
空白时间	$t_{blank}$	当从离线转换到主动/只听模式时	-	-	25	$\mu s$
<b>WAKE 引脚</b>						
唤醒时间	$t_{wake}$		50	-	-	$\mu s$
<b>INH 引脚</b>						
唤醒后到 INH 高延时时 间	$t_{d(buswake-INHH)}$		-	-	100	$\mu s$

- (1) 设计保证，未在生产中测试；  
 (2) 高达 2Mbit/s 的数据速率。

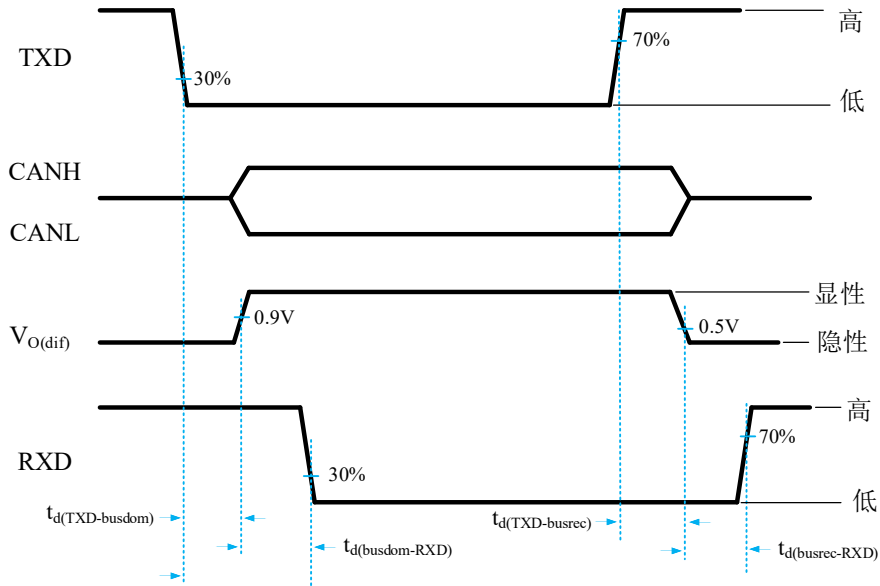
**波形时序图**


图 11 CAN 收发器时序图

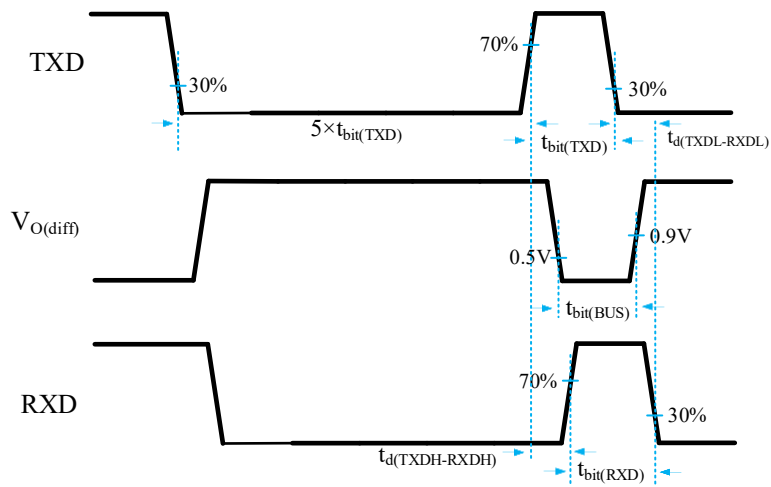
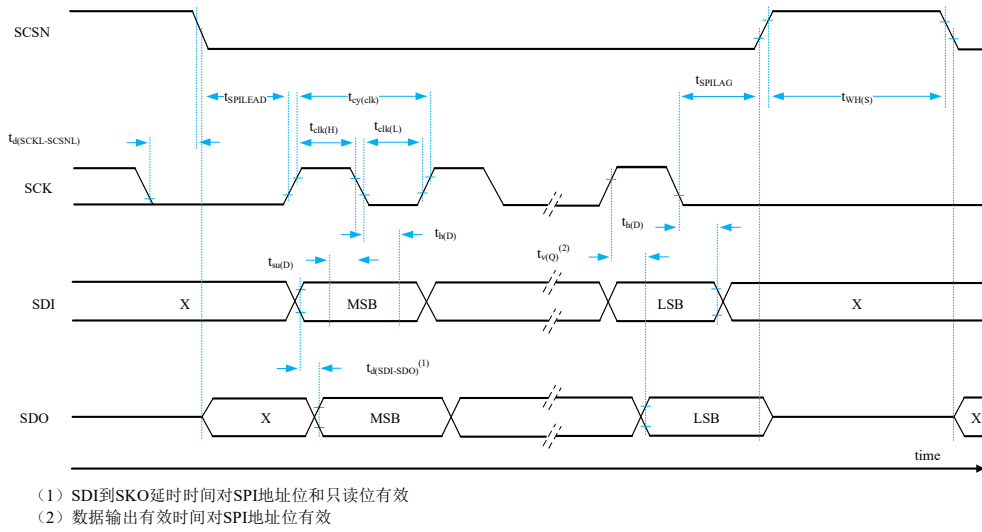
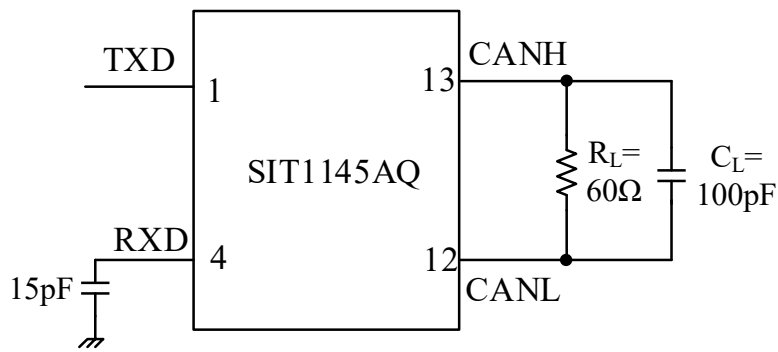
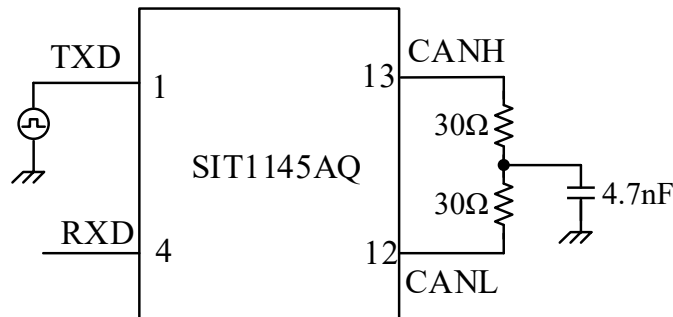


图 12 CAN FD 时序定义图 (ISO 11898-2:2016)


**图 13 SPI 时序图**
**收发器测试电路**

**图 14 收发器时序测试电路图**

**图 15 收发器总线对称性测试电路图**

典型应用

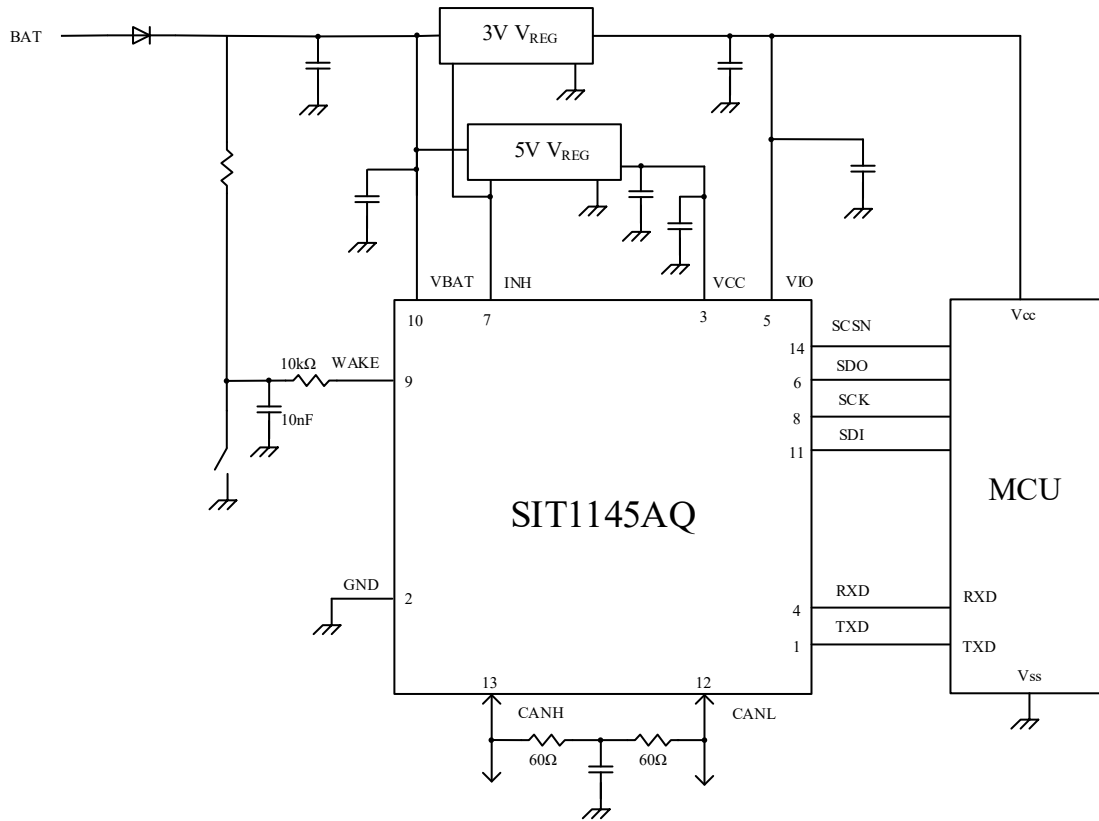
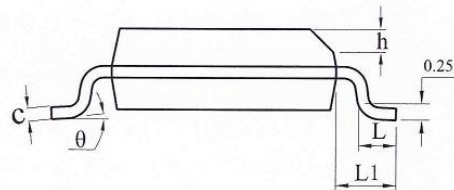
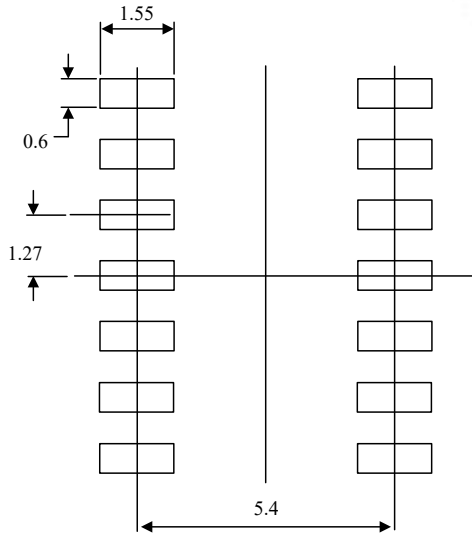
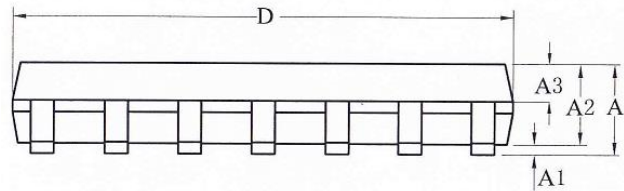
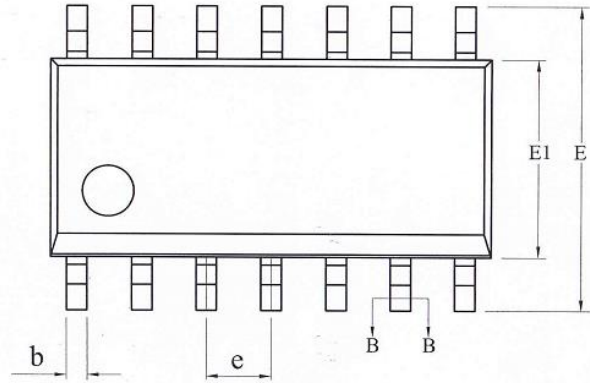


图 16 典型应用示意图

**SOP14 封装外形**
**封装尺寸**

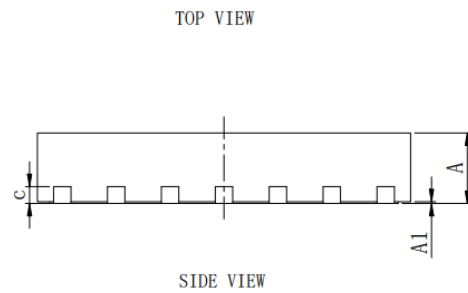
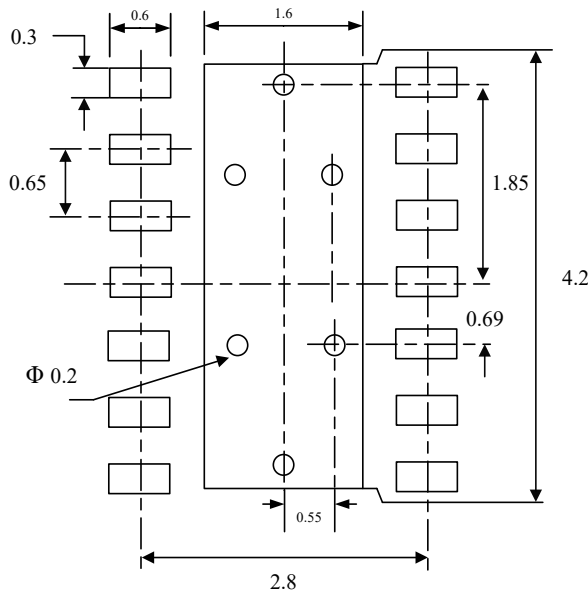
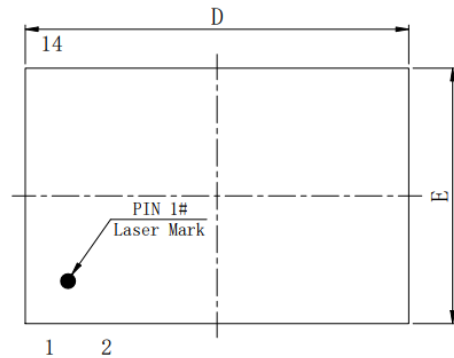
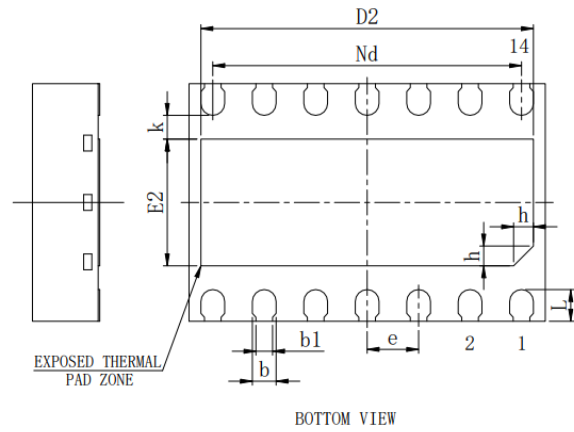
SYMBOL	MILLIMETER		
	MIN	NOM	MAX
A	-	-	1.75
A1	0.05	-	0.225
A2	1.30	1.40	1.50
A3	0.60	0.65	0.70
b	0.39	-	0.47
b1	0.38	0.41	0.44
c	0.20	-	0.24
c1	0.19	0.20	0.21
D	8.55	8.65	8.75
E	5.80	6.00	6.20
E1	3.80	3.90	4.00
e	1.27BSC		
h	0.25	-	0.50
L	0.50	-	0.80
L1	1.05REF		
$\theta$	0	-	8°



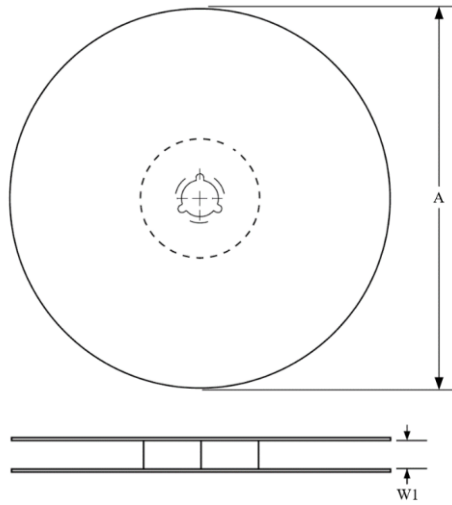
LAND PATTERN EXAMPLE (Unit: mm)

**DFN4.5×3-14 封装外形**
**封装尺寸**

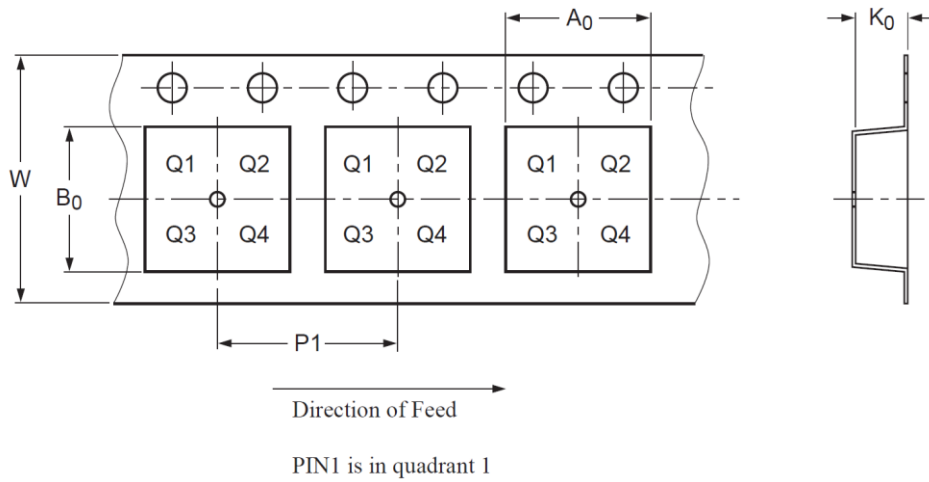
SYMBOL	MILLIMETER		
	MIN	NOM	MAX
A	0.80	0.85	0.90
A1	0	0.02	0.05
b	0.25	0.30	0.35
b1	0.21REF		
c	0.203REF		
D	4.40	4.50	4.60
D2	4.10	4.20	4.30
e	0.65BSC		
Nd	3.90BSC		
E	2.90	3.00	3.10
E2	1.50	1.60	1.70
L	0.35	0.40	0.45
h	0.20	0.25	0.30
K	0.30REF		





**编带信息**


A0	Dimension designed to accommodate the component width
B0	Dimension designed to accommodate the component length
K0	Dimension designed to accommodate the component thickness
W	Overall width of the carrier tape
P1	Pitch between successive cavity centers

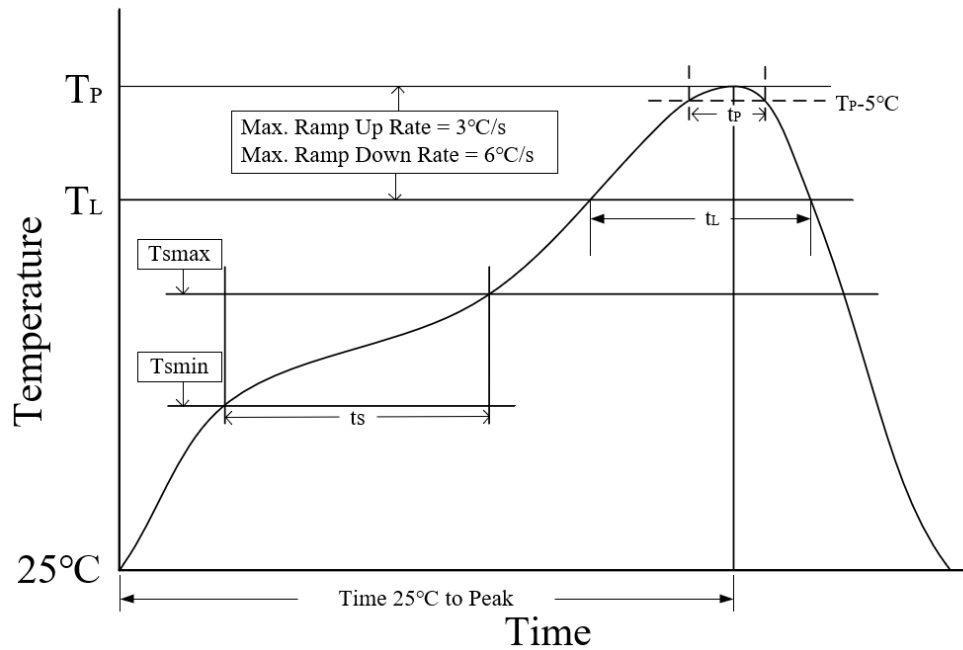


封装类型	卷盘直径 A (mm)	编带宽度 W1 (mm)	A0 (mm)	B0 (mm)	K0 (mm)	P1 (mm)	W (mm)
SOP14	330±1	12.4	6.50 <sup>+0.20</sup> <sub>-0.1</sub>	9.30 <sup>+0.20</sup> <sub>-0.1</sub>	2.0±0.10	8.00±0.1	16.00±0.10
DFN14	329±1	12.4	3.75±0.1	4.25±0.1	1.00±0.1	8.00±0.1	12.00±0.3

**订购信息**

订购代码	封装	MSL 等级	包装方式
SIT1145AQT	SOP14	MSL3	盘装编带
SIT1145AQT/FD	SOP14	MSL3	盘装编带
SIT1145AQTK	DFN4.5×3-14	MSL3	盘装编带
SIT1145AQTK/FD	DFN4.5×3-14	MSL3	盘装编带
SIT1145AQT/1	SOP14	MSL3	盘装编带
SIT1145AQT/1/FD	SOP14	MSL3	盘装编带
SIT1145AQTK/1	DFN4.5×3-14	MSL3	盘装编带
SIT1145AQTK/1/FD	DFN4.5×3-14	MSL3	盘装编带

SOP14 编带式包装为 2500 颗/盘，DFN4.5×3-14 为 3000 颗/盘。



参数	无铅焊接条件
平均温升速率 ( $T_L$ to $T_P$ )	3 °C/second max
预热时间 $t_s$ ( $T_{smin}=150\text{ °C}$ to $T_{smax}=200\text{ °C}$ )	60-120 seconds
融锡时间 $t_L$ ( $T_L=217\text{ °C}$ )	60-150 seconds
峰值温度 $T_P$	260-265 °C
小于峰值温度 5 °C 以内时间 $t_P$	30 seconds
平均降温速率 ( $T_P$ to $T_L$ )	6 °C/second max
常温 25°C 到峰值温度 $T_P$ 时间	8 minutes max

### 重要声明

芯力特有权在不事先通知的情况下，保留因技术革新而更改上述资料的权利。

**修订历史**

版本号	修订内容	修订时间
V1.0	初始版本。	2022.10
V1.1	更新图 7； 更新 Vth(det)poff 推荐工作范围； 更新 Vth(det)pon, Vth(det)poff, Vuvr(CAN), ICC, Rpd, Vth(sw)r, Vth(sw)f, Tth(act)otp, IL, td(TXD-busrec), td(busdom-RXD), td(busrec-RXD), tto(dom)TXD 指标； 更新 Vuvr(CAN), Vuvd(CAN)参数描述； 优化部分描述。	2023.05
V1.2	更新 I <sub>BAT</sub> , ICC, I <sub>IO</sub> 测试温度范围； 更新 I <sub>BAT</sub> 指标； 格式调整。	2023.07
V1.3	增加 AEC-Q100 认证。	2023.11
V1.4	订正系统控制器状态转换图中对“休眠模式跳转到待机模式的条件”的描述错误； 增加 I <sub>BAT</sub> 休眠模式和待机模式在-40°C~85°C的功耗； 增加“LAND PATTERN EXAMPLE”。	2024.04
V1.5	增加 SIT1145AQ/1 型号相关信息； 更新 ISO11898 标准版本； 增加图 4 注释； 更新图 6； 增加表 13 CBS 和 CF 的描述； 更新订购信息，增加 MSL 等级。	2025.07